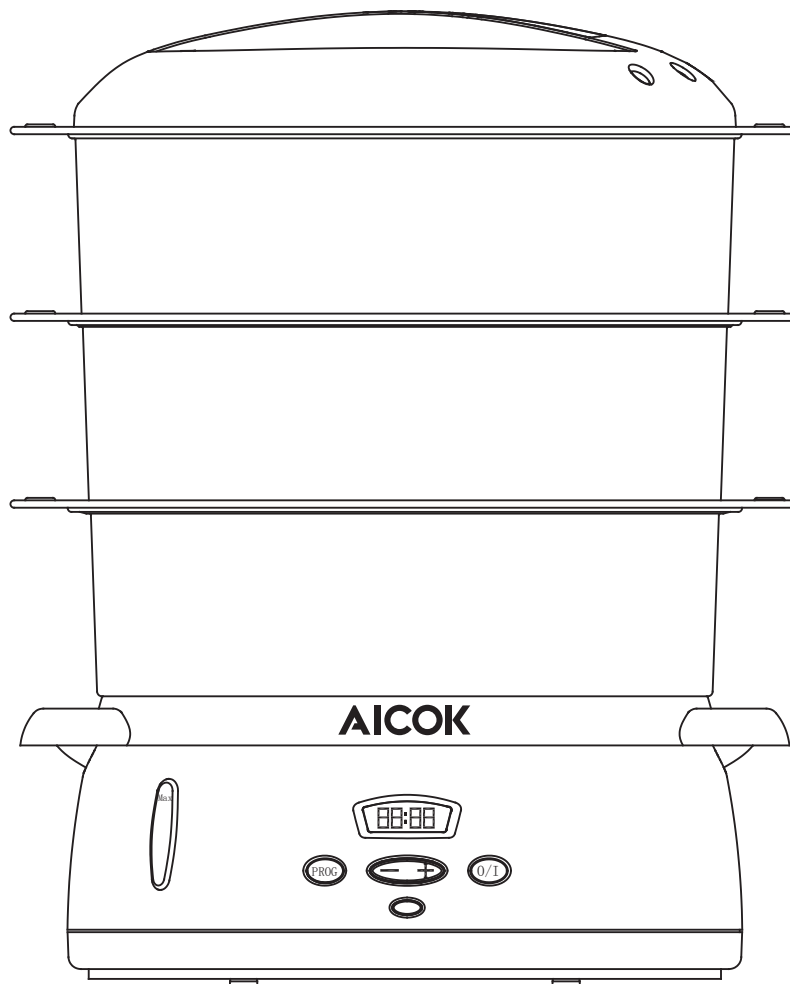


AICOK

Dampfgarer HY- 4401DS

220-240V~ 50/60Hz 800W



Aicok Home Essentials Live Comfortable

Bitte die Anleitung sorgfältig beachten! **Dieses Gerät produziert kochenden heißen Dampf!**

Sicherheitsanleitung

1. Prüfen ob die Stromversorgungsspannung mit der auf dem Gerät angegebenen Spannung entspricht.
2. Das Gerät nicht in die Nähe der heißen Quelle oder in einen heißen Ofen stellen, da es zu schweren Schäden führen kann.
3. Lassen das Gerät niemals unbeaufsichtigt in Betrieb gehen. Von Kindern fernzuhalten.
4. Das Gerät nicht benutzen, wenn das Gerät oder das Kabel beschädigt ist, oder wenn das Gerät gefallen ist oder sichtbare Schäden aufweist oder nicht ordnungsgemäß funktioniert.
5. Falls das Netzkabel beschädigt ist, muss es von dem Hersteller, seinem Kundendienst oder ähnlich qualifizierter Personen ausgetauscht werden, um eine Gefährdung zu vermeiden.
- 6. Verbrennungen können bei der Berührung von heißer Oberfläche des Gerätes, dem heißen Wasser, dem Dampf oder dem Essen auftreten,**
7. Tauchen das Gerät niemals ins Wasser ein!
8. Bewegen das Gerät nicht, wenn es voll von Flüssigkeiten oder warmer Küche ist.
9. Berühren das Gerät nicht wenn es bedampft, verwenden die Ofenhandschuhe, um den Deckel, die Reisschüssel und die Dampfkörbe zu entfernen.
10. Ziehen das Gerät immer sofort nach dem Gebrauch ab, bei der Bewegung oder vor der Reinigung und Wartung.
11. Dieses Gerät ist nicht für den Gebrauch durch die Personen (einschließlich Kinder) mit eingeschränkten körperlichen, sensorischen oder geistigen Fähigkeiten oder mangelnden Erfahrungen und Kenntnissen bestimmt, es sei denn, sie wurden von einer für ihre Sicherheit verantwortlichen Person über die Verwendung des Gerätes beaufsichtigt oder Anweisungen gegeben. Kinder sollten beaufsichtigt werden, um sicherzustellen, dass sie nicht mit dem Gerät spielen.
12. Dieses Gerät darf nicht von einem einzelnen Zeituhr oder Fernbedienung oder Fernbetätigung bedient werden.

Bedienungsanleitung

1. Mit warmem Wasser und Spülmittel alle abnehmbaren Teile und das Innere des Wassertanks waschen, abspülen und trocknen.
2. Legen die Basiseinheit auf eine stabile Fläche, setzen den Turbo-Ring rund um die Heizkörper (die größte Seite auf der Unterseite).
3. Gießen das frische Wasser direkt in den Wassertank bis zum maximalen Wasserspiegel.
4. Legen den Sockel in die Körbe hinein und das Essen auf die Mitte der Basis.
5. Stellen die Körbe auf die Oberseite der Tropfschale für Säfte und legen den Deckel darauf.
6. Einstecken und die Zeit für die empfohlenen Kochzeiten ein (siehe Tabelle der Kochzeiten) einstellen, der Leuchtmelder schaltet ein und das Dampfkochen hat begonnen.
7. Prüfen den Wasserstand beim Betrachten der äußeren Wasserstandsanzeige, ggf. Wasser von der Seite des Saftkollektors während des Kochens hinzufügen.
8. Automatische Abschaltung, das Zeituhr klingelt und der Leuchtmelder schaltet ab.
9. Sie können das Essen wieder aufwärmen, seien vorsichtig wenn es noch etwas Wasser gibt.
10. Entfernen den Deckel, legen den Korb auf die Platte.
11. Ziehen den Netzstecker aus der Steckdose ab, lassen ihn vor dem Reinigen vollständig abkühlen.

Electropanel Bedienung

1, Setzen durch die Stromversorgung, können Sie sehen, das Bildschirm zeigt die Zeit als



2, Uhrzeitmodus

(1) Drücken die Tasten 'PROG' und '0/1' gleichzeitig, der Summer zwitschert beim Loslassen der Tasten.

(2) Zunahme jeder 10 Minuten oder Abnahme jeder 1minute beim Drücken der entsprechenden '+' Taste und '-' Taste.

(3) Stellen die Uhr auf die aktuelle Uhrzeit ein und beenden den gesamten Vorgang beim Drücken der Taste 'PROG'.

3, Sofortiger Dampfmodus

(1) Drücken die Taste '0/1' unter dem Uhrzeitmodus, bis das Bildschirm "45"



anzeigt.

(2) Stellen der Dämpfzeit durch Drücken der Tasten '+' oder '-' ein, um 5 Minuten zuzunehmen oder abzunehmen. Drücken eine beliebige Taste und beenden die Einstellungsvorgang.

(3) Nachdem die Dämpfzeit eingestellt ist, zwitschert der Summer für zwei Sekunden, ohne eine Taste zu drücken,. Der rote Leuchtmelder leuchtet in der Zwischenzeit auf, das heißt der Beginn des Dämpfens, und die Uhr beginnt, die Zeit zu zählen.

(4) Wenn die Zeit als 0 eingestellt ist, kehrt die elektrische Zeituhr automatisch in den Uhrzeitmodus zurück. Die maximale Dämpfzeit beträgt 90 Minuten.

(5) Beim Dämpfen können Sie die Taste '+' oder '-' drücken, um die Dämpfzeit einzustellen. Drücken die Taste '0/1', um das Dämpfen zu stoppen und zum Uhrzeitmodus zurückzukehren.

4 Timing Dampfmodus

(1) Drücken PROG unter dem Uhrzeitmodus, dort zeigt die Zeit und PROG auf dem

Bildschirm an

(2) Reservieren die Zeit mit den Tasten '+' und '-', um jeweils 10 Minuten zuzunehmen oder abzunehmen.

(3) Drücken die Taste 'PROG', bis das Bildschirm 45 anzeigt. Drücken dann '+' und '-', um die Dämpfzeit einzustellen.

(4) Drücken erneut die Taste 'PROG', das Bildschirm zeigt die Zeit und PROG an, dh das Eingeben des Timing Dampfmodus. Wenn es in die Reservierungszeit kommt, zwitschert der Summer und das rote Licht leuchtet, und der Dampfer beginnt, das Essen entsprechend der eingestellten Zeit zu dämpfen.

(5) Wenn Sie den Timing Dampfmodus abbrechen wollen, drücken einfach die PROG-Taste, dann kehrt es zum Uhrzeitmodus zurück.

5 Wenn das Dämpfen hört auf, kommt es direkt in den Haltemodus. Das Bildschirm

zeigt die Zeit und das Haltensymbol an und das grüne Licht leuchtet

Das Haltemodus bedeutet Erwärmung für 2 Minuten pro 8 Minuten nach dem Aufhören

der Dämpfung.

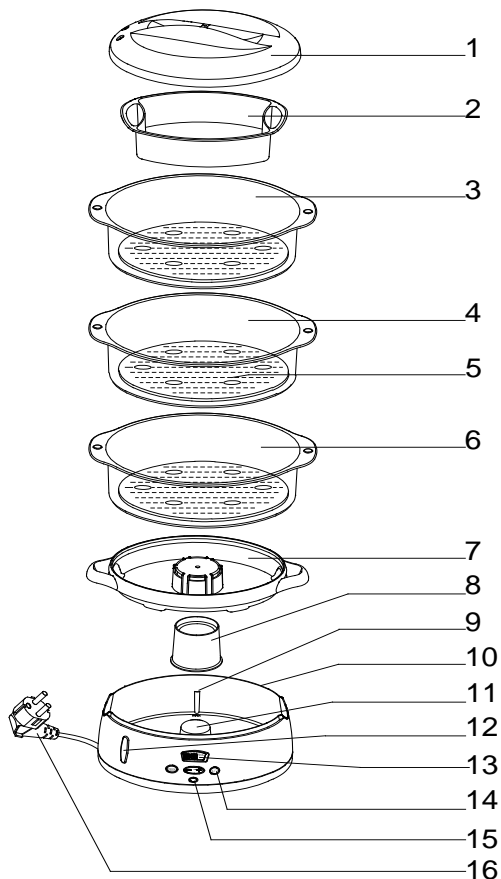
6 Drücken die Taste 0/1, um den Haltemodus abzubrechen, und kehrt zur Uhrzeit zurück.

Reinigung und Wartung

1. Entleeren den Wassertank und mit einem feuchten Tuch zu reinigen.
2. Alle anderen abnehmbaren Teile können in den Geschirrspüler eingelegt werden.
3. Das Gerät alle 8 mal entkalken.
4. Den Turbo-Ring rund um den Heizkörper auf die Oberseite (die größte Seite auf der Oberseite) legen. Füllen den Wassertank mit kaltem Wasser bis zum "MAX" -Pegel, füllen das Innere des Turbo-Ringes mit weißem Essig bis zum gleichen Wasserstand. Nicht aufheizen (um den entkalkenden Geruch zu vermeiden). Lassen sie über Nacht zu entkalken. Spülen das Innere des Wassertanks mit warmem Wasser mehrmals aus.
5. Stapeln Sie die Körbe aneinander nach Nr. 1 in Nr. 2, dann zusammen in Nr. 3. Setzen die Reisschüssel in den Dampfkorb Nr. 1. Letztendlich legen die Körbe auf den Saftkollektor und stellen Deckel über sie alle.

Beschreibung

- | | |
|---|---|
| 1. Deckel | 8. Abnehmbarer Turbo-Ring |
| 2. Reisschüssel (1L Fassungsvermögen)
(Je nach Modell) | 9. Innerer maximalen Wasserpegel |
| 3. Dampfkorb Nr. 3
(Je nach Modell) | 10. Wassertank
(1 Stunde Dauerbetrieb) |
| 4. Dampfkorb Nr.2 | 11. Heizkörper |
| 5. Basis mit Clip und
eingebautem Eierhalter | 12. Außenwasserstandsanzeige |
| 6. Dampfkorb Nr.1 | 13. Bildschirm |
| 7. Tropfschale für Säfte | 14. Taste |
| | 15. Licht |
| | 16. Netzkabel. |



Household use only



Shenzhen Impression E-commerce Co.,Ltd
Booth: No.3H012, TradingPlaza, No.5, Huanancity,
PinghuStreet, LonggangDistrict, Shenzhen, China
FacebookPage: <https://www.facebook.com/aicoks/>
Website: www.aicok.cc
Made in China



CE RoHS