

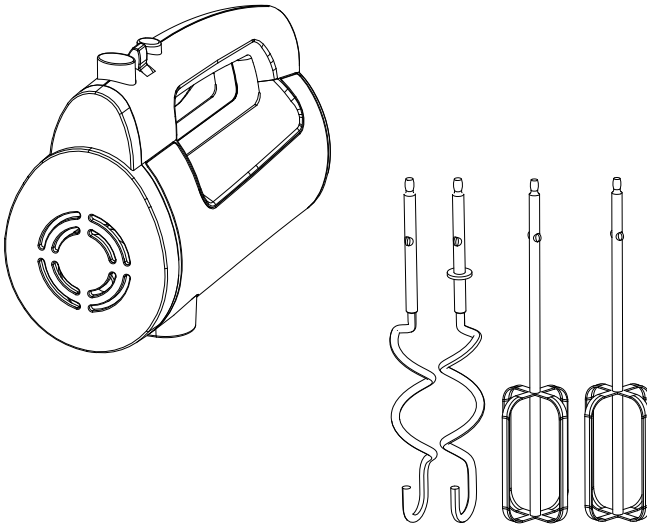
# AICOK

MIXER  
INSTRUCTION MANUAL

HM833

# RÜHRGERÄT

## BEDIENUNGSANLEITUNG



Model: HM833

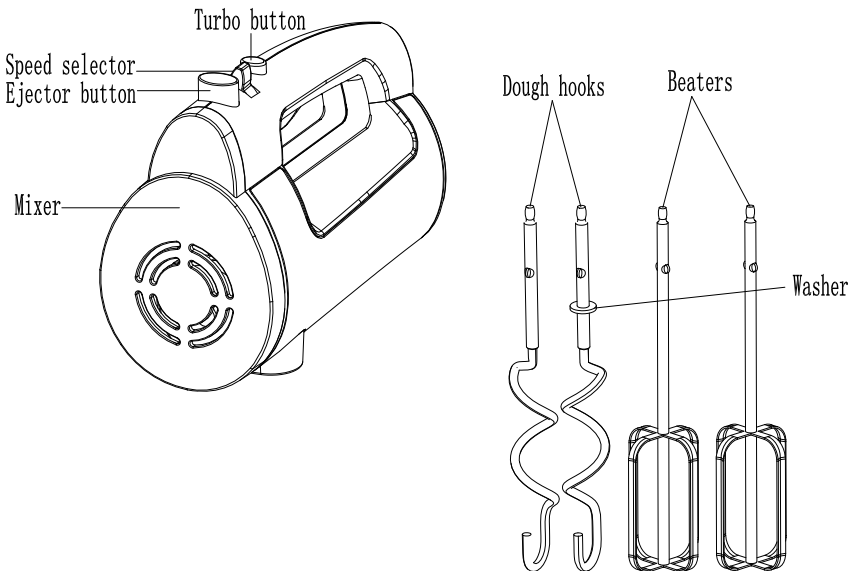
## **WICHTIGER SICHERHEITSHINWEIS**

Vor der Benutzung des Elektrogerätes sind folgende grundlegende Vorsichtsmaßnahmen zu beachten:

1. Lesen Sie die Anweisung.
2. Überprüfen Sie vor der Verwendung, ob die Spannung Ihrer Steckdose mit der auf dem Typenschild übereinstimmt. Das Typenschild befindet sich auf der Unterseite des Gerätes.
3. Betreiben Sie das Gerät nicht mit einem beschädigtem Kabel , nach einer Störung oder anderen Beschädigungen.
4. Wenn das Netzkabel beschädigt ist, muss es vom Hersteller oder seinem Kundendienst ersetzt werden, um einen elektrischen Schlag zu vermeiden.
5. Lassen Sie das Kabel nicht über die Kante eines Tisches oder heißen Flächen liegen.
6. Tauchen Sie das Kabel oder den Mixer nicht in Wasser ein, da dies zu einem elektrischen Schlag führen könnte.
7. Das Verwenden von Zubehör, die vom Hersteller nicht empfohlen oder verkauft werden, kann Feuer, Stromschlag oder Verletzungen verursachen.
8. Eine ständige Überwachung ist erforderlich, wenn Ihr Gerät in der Nähe von Kindern oder Personen verwendet wird.
9. Stellen Sie niemals das Gerät auf oder in die Nähe von Heißgas oder auf einen beheizten Ofen.
10. Rühr oder Knethaken niemals ausstoßen, wenn das Gerät in Betrieb ist.
11. Berührung mit beweglichen Teilen vermeiden. Halten Sie Hände, Kleidung, sowie andere Back Utensilien weg von Rühr oder Knethaken während des Betriebes, um das Risiko von Verletzungen an Personen zu reduzieren und / oder Schäden an der Mixer zu vermeiden.

12. Ziehen Sie den Netzstecker aus der Steckdose, wenn Sie ihn nicht benutzen, bevor Sie Teile anbringen oder abnehmen.
13. Betreiben Sie das Gerät nur für den vorgesehenen Gebrauch.
14. Dieses Gerät darf nur durch Personen benutzt werden die keine eingeschränkten körperlichen, sensorischen oder geistigen Fähigkeiten oder mangelnden Erfahrungen und Kenntnissen haben. Das schließt Kinder mit ein. Außer sie werden von einer verantwortlichen Person überwacht oder instruiert über die Verwendung des Gerätes und die Sicherheit nicht gefährdet wird.
15. Kinder sollten beaufsichtigt werden, um sicherzustellen, dass sie nicht mit dem Gerät spielen.
16. Nicht im Freien benutzen.
17. Siehe diese Anleitung.

## HAUSHALT USE ONLY



## **SO BENUTZEN SIE IHREN MIXER**

1. Vor dem ersten Gebrauch die Teighaken und die Rührhaken reinigen. Bevor Sie den Mixer montieren, stellen Sie sicher, dass das Netzkabel aus der Steckdose gezogen ist und der Drehzahlwähler auf OFF steht.
2. Rühr oder Teighaken in Mixer montieren.  
Hinweis: Für die Rühr und Teighaken können nur in die dafür passenden Löcher befestigt werden. Es gibt große Löcher und kleine Löcher. Die beiden Teighaken und zwei Rührhaken können nicht in umgekehrter Reihenfolge eingefügt werden.
3. Stellen Sie sicher, dass sich das Gerät auf 0 befindet, und stecken Sie dann den Stecker in die
4. Es gibt 6 Einstellungen. Drehen Sie den Geschwindigkeitsregler auf die gewünschte Einstellung und das Gerät beginnt zu arbeiten. Die Geschwindigkeit erhöht sich um 20%, wenn der Turbo Button jederzeit heruntergedrückt wird.  
Achtung: Messer, Metalllöffel, Gabel und so weiter nicht in die Schüssel geben.
5. Die maximale Betriebszeit pro Zeit darf 5 Minuten nicht überschreiten. Beim Kneten von Hefeteig empfehlen wir, dass der Geschwindigkeitsregler zuerst mit einer niedrigen Geschwindigkeit und dann mit hoher Geschwindigkeit verwendet wird, um die besten Ergebnisse zu erzielen.
6. Wenn das Mixen abgeschlossen ist, drehen Sie den Geschwindigkeitsregler auf die 0 Position und ziehen Sie das Netzkabel aus der Steckdose.
7. Wenn nötig, können Sie die überschüssigen Nahrungsmittelpartikel / Teigreste von den Rührhaken oder Teighaken durch Gummi oder Holzspatel abkratzen.
8. Halten Sie die Rührhaken / Teighaken mit einer Hand und drücken Sie den Ausstoßknopf fest mit der anderen Hand nach

unten. So entfernen Sie die Rühr- und Teighaken.

Hinweis: Entfernen Sie die Rührhaken / Teighaken nur bei der 0-Einstellung.

## **REINIGUNG UND INSTANDHALTUNG**

1. Ziehen Sie den Netzstecker aus der Steckdose und warten Sie, bis der Mixer vor dem Reinigen vollständig abgekühlt ist.
2. Wischen Sie die Außenseite des Kopfes mit einem angefeuchteten Tuch ab und polieren Sie mit einem weichen und trockenen Tuch.
3. Wischen Sie überschüssige Lebensmittelpartikel / Teigreste vom Netzkabel ab.
4. Die Rührhaken und Teighaken in warmem Seifenwasser waschen und trocken abwischen. Die Rührhaken und Teighaken können auch in der Spülmaschine gewaschen werden.

Achtung: Der Mixer darf nicht in Wasser oder andere Flüssigkeiten getaucht werden.

## **KOCH TIPPS**

1. Bevor Sie gekühlte Zutaten, wie Butter und Eier verwenden, sollten sie diese auf Raumtemperatur bringen. Also vor dem Mixen schon rausstellen.
2. Nicht übertreiben. Seien Sie vorsichtig, dass Sie nur Mischungen mit empfehlenden Mengen in Ihrem Rezept verwenden. Sollten Sie trockene Zutaten benutzen, verwenden Sie immer die niedrige Geschwindigkeit.
3. Klimatische Bedingungen. Die saisonalen Temperaturveränderungen, die Temperatur der Zutaten und ihre Texturvariation von Fläche zu Fläche spielen alle eine Rolle in der erforderlichen Mischzeit und den erzielten Ergebnissen.

4. Das Mixen immer mit niedrigerer Geschwindigkeit beginnen. Allmählich auf die empfohlene Geschwindigkeit erhöhen, wie in der Rezeptur angegeben wird.

## UMWELTFREUNDLICHE ENTSORGUNG



Sie die Umwelt zu schützen! Bitte beachten Sie die örtlichen Vorschriften: Nicht funktionierenden Teile der tte helfen Sie die Bitte helfen Sie die Umwelt zu schützen!

Bitte beachten Sie die örtlichen Vorschriften: Nicht funktionierenden Teile der elektrischen Ausrüstungen an ein geeignetes Abfallentsorgungszentrum zu bringen.





Shenzhen Impression E-commerce Co.,Ltd  
Facebook Page: <https://www.facebook.com/aicoks/>  
Website: [www.aicok.cc](http://www.aicok.cc)  
Add: Booth No.3H012, Trading Plaza, No.5, Huanan city,  
Pinghu Street, Longgang District, Shenzhen,China

**Made In China**