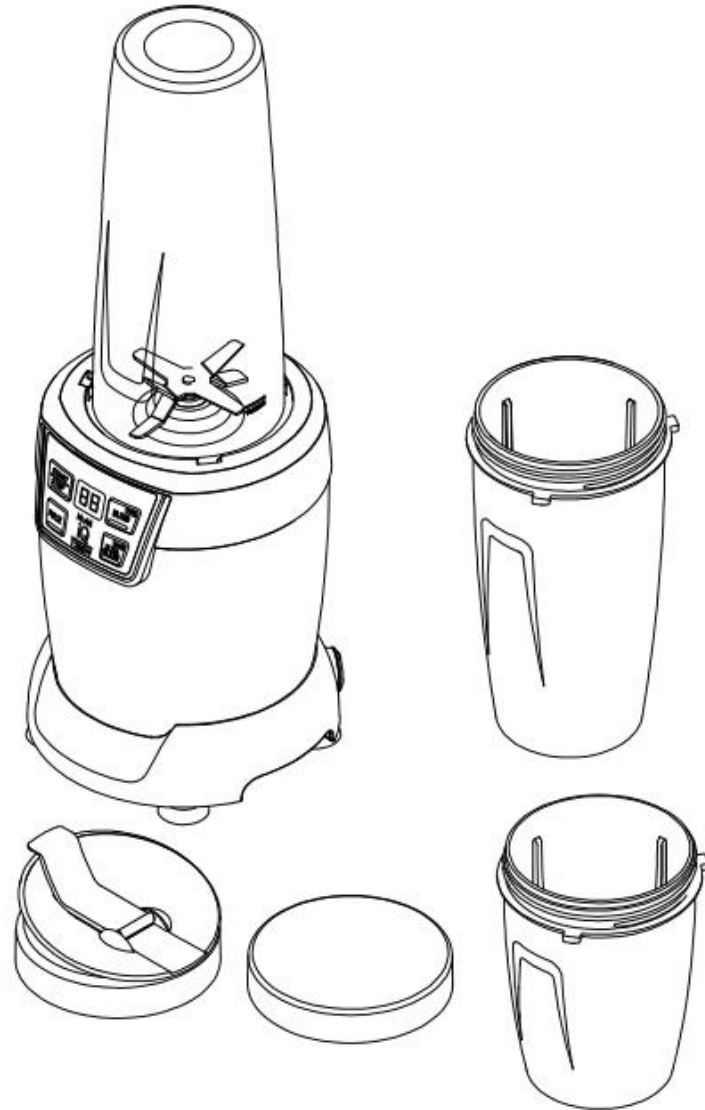


Bedienungsanleitung



BLENDER WBL-003

Ningbo Winlim Electric Appliance Co., Ltd

Wichtige Sicherheitshinweise

Nur für den Haushalt geeignet

Wenn das Elektronische Gerät benutzt wird, müssen folgende Sicherheitshinweise beachtet werden:

Lesen Sie alle Aspekte durch bevor Sie den Blender benutzen.

Warnung:

1. Um sich gegen den elektrischen Schlag zu schützen, tauschen Sie die Teile nicht während der Nutzung und achten Sie das kein Wasser an das Kabel gelangt.
2. Dieses Gerät ist für den Gebrauch von Personen (einschließlich Kinder) mit reduzierten physischen, sensorischen oder geistigen Fähigkeiten nicht beabsichtigt. Bei Personen mit fehlender Erfahrung und Kenntnisse, muss jemand die Aufsicht führen der das Gerät beherrscht.
3. Erlauben Sie kleinen Kindern NICHT, das Gerät oder den Gebrauch als ein Spielzeug zu operieren. Nahe Aufsicht ist notwendig, wenn jedes Gerät durch oder in der Nähe von Kindern verwendet wird.
4. Lassen Sie nie das Gerät unbegleitet funktionieren.
5. Entfernen Sie das Kabel von der Steckdose wenn Sie es nicht Benutzen und wenn Sie das Gerät auseinander bauen. Um das Kabel herauszuziehen, ergreifen Sie den Stecker und ziehen ihn aus der Steckdose.
6. Missbrauchen Sie die Machtschnur NICHT. Tragen Sie nie das Gerät durch die Machtschnur oder ziehen Sie es heraus, um vom elektrischen Ausgang zu trennen; ergreifen Sie stattdessen den Stecker.
7. Operieren Sie kein Gerät mit einer beschädigten Schnur, oder Stecker, oder nach den Gerätefunktionsstörungen, aufgetretenen sind.
8. Wenn die Machtschnur beschädigt wird, muss sie vom Hersteller, einem beglaubigten Dienstagenten oder den ähnlich qualifizierten Personen ersetzt werden, um eine Gefahr zu vermeiden.
9. Lassen Sie die Machtschnur NICHT über den Rand des Tisches hängen oder heiße an Oberflächen wie der Ofen entgegen oder berühren.

10. Verwenden Sie das Gerät immer auf einer trockenen Oberfläche, unebene Oberflächen müssen vermieden werden.

11. Behalten Sie Hände, Haar, Kleidung, sowie Werkzeuge aus dem Glas, während Sie in einer Prozession gehen, um die Gefahr der Verletzung von Personen zu reduzieren oder das Gerät zu beschädigen. Ein Fußabstreifer kann verwendet werden, aber nur wenn das Gerät nicht läuft.

12. VORSICHT: Beim Klingenzusammenbau vorsichtig sein der Griff ist sehr scharf. Wenn Sie den Klingenzusammenbau behandeln, halten Sie immer durch die Basis des Klingenzusammenbaues.

13. Vermeiden Sie Kontakt mit bewegenden Teilen.

14. Versuchen Sie NICHT, die Klingen zu schärfen.

15. Verwenden Sie das Gerät NICHT, wenn Klingen gebogen oder beschädigt wird.

16. Um Gefahr der Verletzung zu reduzieren, legen Sie nie den Klingen auf der Basis ohne die richtige Verhaftung.

17. Operieren Sie dieses Gerät nicht auf oder in der Nähe von keiner heißen Oberfläche (wie elektrischer oder Gasbrenner oder in einem erhitzten Ofen).

18. Der Gebrauch von Zusatzteilen, die nicht empfohlen oder vom Hersteller verkauft sind, kann Feuer(Brand), Stromschlag oder persönliche(private) Verletzung(Wunde) verursachen.

19. Entfernen Sie das Glas von der Motorbasis NICHT, während das Gerät läuft.

20. Um die Gefahr wenn Verletzung zu reduzieren, operieren Sie NIE das Gerät ohne den Klingenzusammenbau(-bauteil) im Platz; versuchen Sie NICHT, den ineinanderschachteln Mechanismus zu vereiteln; stellen Sie sicher, dass die Verhaftung vor dem Funktionieren des Gerätes richtig(korrekt) installiert wird.

21. Stellen Sie Gläser zu äußersten Temperaturänderungen NICHT aus.

22. VERWARNUNG: BEARBEITEN SIE HEIßE NAHRUNGSMITTEL ODER HEIßE FLÜSSIGKEITEN NICHT.

23. NICHT überfüllen

24. Operieren Sie das leere Gerät NICHT.

25. Wenn das Gerät heißläuft, wird ein Thermalschalter aktiviert werden und stellt den Motor ab. Um neu zu fassen, ziehen Sie das Gerät heraus und lassen Sie es sich seit etwa 30 Minuten vor dem Verwenden wieder beruhigen.

26. DIESES PRODUKT IST FÜR DEN HAUSHALTSGEBRAUCH NUR BEABSICHTIGT. Verwenden Sie dieses Gerät für nichts anderes als sein beabsichtigter Gebrauch. Verwenden(Benutzen) Sie draußen nicht.

27. Gerätzusätze sind nicht beabsichtigt, um in der Mikrowelle verwendet zu werden. Legen Sie das Glas oder den Deckel nicht in die Mikrowelle , weil es auf Schaden hinauslaufen kann.

28. Überprüfen Sie, dass die auf dem Gerät angezeigte Stromspannung der lokalen(örtlichen) Hauptstromspannung entspricht, bevor Sie das Gerät verbinden(anschließen).

29. Versenken Sie nie die Motoreinheit in Wasser oder jede andere Flüssigkeit, nicht spülen unter dem Hahn. Verwenden Sie nur einen feuchten Stoff, um die Motoreinheit zu reinigen.

30. Ziehen Sie das Gerät sofort nach dem Gebrauch heraus.

31. Behalten Sie das Gerät ausser der Reichweite von Kindern.

32. Ziehen Sie immer das Gerät heraus, bevor Sie anfangen, das Gerät zu reinigen.

33. Verwenden Sie die Verhaftung nicht, die anderer Hersteller erzeugt oder andere Teile.

34. Um zu Gefahr zu vermeiden, benutzen Sie bitte das Produkt richtig.

35. Stellen Sie sicher, dass die Klinge an den Zusätzen sicher befestigt wird, bevor Sie sie auf die Motoreinheit versammeln.

36. Versuchen Sie nicht, das Gerät zu reparieren oder auseinander zu nehmen.

37. Äußerste Vorsicht ist notwendig, wenn sie das Gerät bewegen, da heiße Flüssigkeiten enthalten sind.

38. Verwenden Sie die Gläser in der Mikrowelle nicht.

39. Seien Sie sorgfältig, wenn heiße Flüssigkeit in den Mixer gegossen wird, weil es aus dem Gerät wegen eines plötzlichen Dämpfens vertrieben werden kann.

NOTIZ: Das Produkt und seine Verpackung sind von wertvollen Materialien gefertigt worden, die wiederverwendet werden können, dass reduziert die Verschwendung des Abfalls und hilft der Umwelt.

 **WARNUNG:**

Verlängerungskabel werden für den Gebrauch mit diesem Produkt nicht empfohlen.

Behalten SIE DIESE INSTRUKTIONEN !

TECHNISCHE SPEZIFIZIERUNGEN

Voltage:220~240V 50/60Hz

Macht(Kraft): 1200W

Glaskapazität:

0.5L

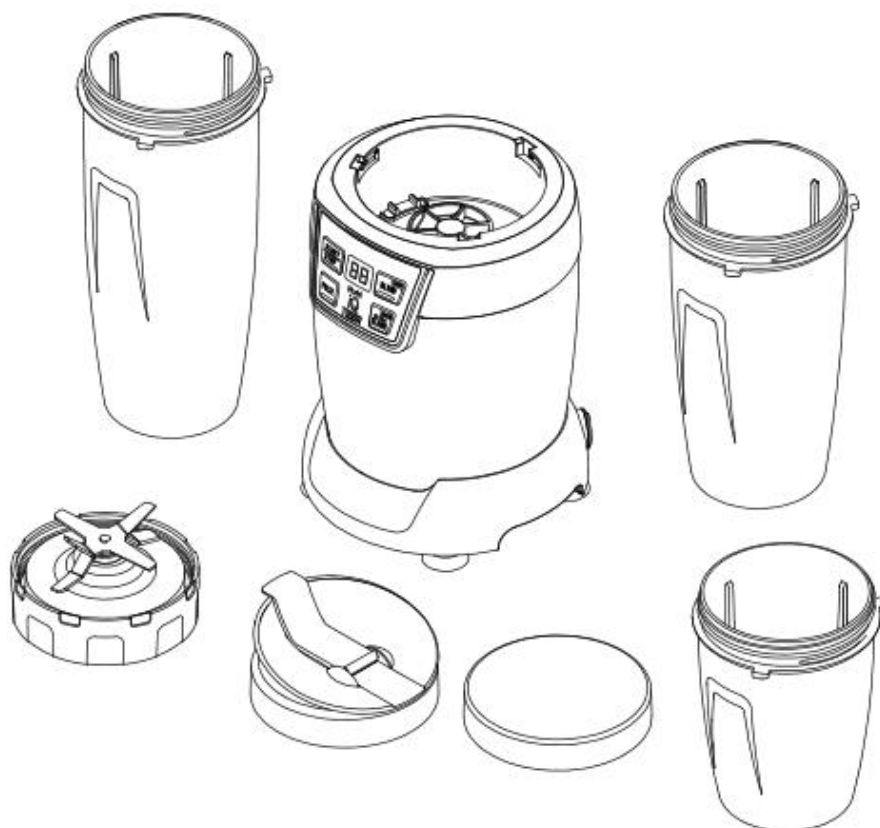
0.7L

1.0L

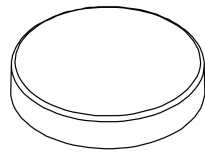
NOTIZ: Infolge dauernder Verbesserungen können sich das Design und die Spezifizierungen des Produktes innerhalb ein bisschen von der Verpacken unterscheiden

Inhalt

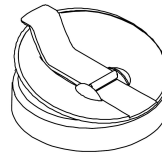
Ihren Mixer kennen lernen.....
Vor dem ersten Gebrauch.....
Benutzung.....
Angedeuteter Gebrauch.....
Wartung.....
Fehlerbeseitigungsführer (-handbuch).....
Ersatzteile.....
Garantie & Registrierung (Anmeldung).....



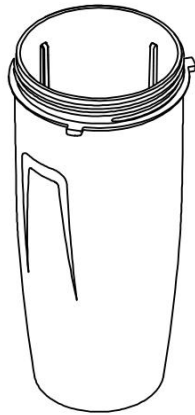
Ihren Mixer kennen lernen



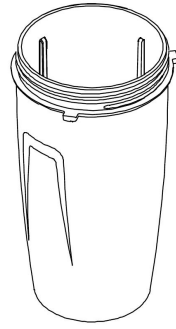
A



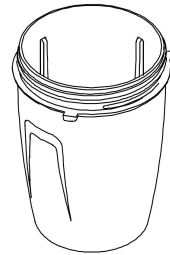
B



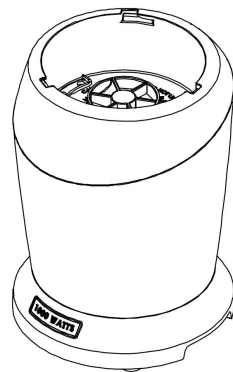
C



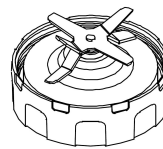
D



E



F



G

-
- A Seal Lid B Sip & Seal Lid
C 1.0L Glas D 0.7L Glas
E 0.5L Glas F Motorbasis
G Klingenzusammenbau(-bauteil)

NOTIZ : Verhaftungen sind austauschbar.
Der Mixer ist ein hohes angetriebenes innovatives Werkzeug mit einem

Kompaktesdesign und hervorragender Leistung.Es ist für Eis brechen, hacken , mixen und Vitamin extrahieren geeignet. Verschmelzen Sie eigene Wünsche und schaffen Sie köstliche Getränke !

Beste Ergebnisse werden erreicht, wenn Sie Pulsieren.

Willkommen in der Winlim Nutri-IQerfahrung! Die Winlim Nutri-IQeigenschaften haben Einstellungen vorprogrammiert, die die Spekulation aus dem Getränke bilden . Diese Programme werden zeitlich festgelegt, um konsequente, köstliche Ergebnisse zu liefern, die selbstständig alles fertigigen , was Sie tun müssen, ist, einen Knopf zu drücken!

EIGENSCHAFTEN(CHARAKTERISTIKEN):

Nährstoff & Vitaminförderung

1200-Watt-Motor

Benutzerschnittstelle:

ANFANGEN/ANHALTEN

Drücken Sie einmal um anzufangen, um es anzuhalten drücken Sie nochmal auf den Knopf.

Zeitmesser zählt von der ersten Sekunde, bis zu 60 Sekunden.

PULS

Läuftn nur während Sie den Knopf gedrückt halten,. Kurze Pressen machen kurze Pulse.

Zeitmesser zählt vor der ersten Sekunde bis sie den Knopf gedrückt halten.

NUTRI-IQ-MISCHUNG

Pulse und Mischungen frische oder weichere Zutaten, um konsequente Ergebnisse zu schaffen. Zeitmesser zählt hin.

NUTRI-IQ EXTREME MISCHUNG

Pulse und Mischungen eingefrorene, faserige oder harte Zutaten, um glatte konsequente Ergebnisse zu schaffen. Zeitmesser zählt hin.

Personifizierte, gesunde Getränke und Säfte auf dem Gehen

BPA freie Gläser

VOR DEM ERSTEN GEBRAUCH

Vor dem Verwenden Ihres Gerätes zum ersten Mal ist es wichtig, dass Sie das hier lesen und den Instruktionen in diesem Gebrauch und der Sorgenbroschüre folgen, selbst wenn Sie finden, dass Sie mit diesem Typ des Gerätes vertraut sind.

Ihre Aufmerksamkeit wird insbesondere auf die Abteilung gelenkt, die sich mit dem Gerät befasst. Finden Sie einen sicheren und günstigen(zweckmäßigen) Platz, diese Broschüre handlich für die zukünftige Verweisung zu halten. Dieses Gerät ist entworfen worden, um von einem Standardinnenmachtausgang zu funktionieren. Es ist für den industriellen oder kommerziellen Gebrauch nicht beabsichtigt. Packen Sie sorgfältig das Gerät aus. Entfernen Sie alle sich verpacken lassenden Materialien und entweder werfen Sie(geben Sie auf) oder behalten Sie für das zukünftige Verwenden.

Stellen Sie sicher, dass die Stromspannung Ihrer Elektrizitätsversorgung(-angebots) dasselbe als das ist, das auf dem geltenden Etikett des Gerätes angezeigt ist. Entfernen Sie die Plastikzusätze und waschen Sie sie in warmem seifigem Wasser. Trocknen Sie gründlich und ersetzen Sie. Wischen Sie über das Äußere der Motorbasis mit einem feuchten Schwamm oder Stoff. Verwenden Sie abschleifende Reinigungsmittel nicht.

DENKEN SIE BITTE AN DIESEN WICHTIGEN SCHUTZ, WENN SIE DAS GERÄT VERWENDEN(BENUTZEN):

WICHTIG: Verhaftungen sind austauschbar.

VORSICHT: Klingen sind scharf ! Verwenden Sie äußerste Vorsicht, wenn Sie die Klingenbauteile behandeln. Halten Sie sie immer durch die Basis des Klingen.

WICHTIG: Lassen Sie nie das leere Gerät laufen.

VORSICHT: Versuchen Sie nie, das Glas zu entfernen, während das Gerät noch läuft.

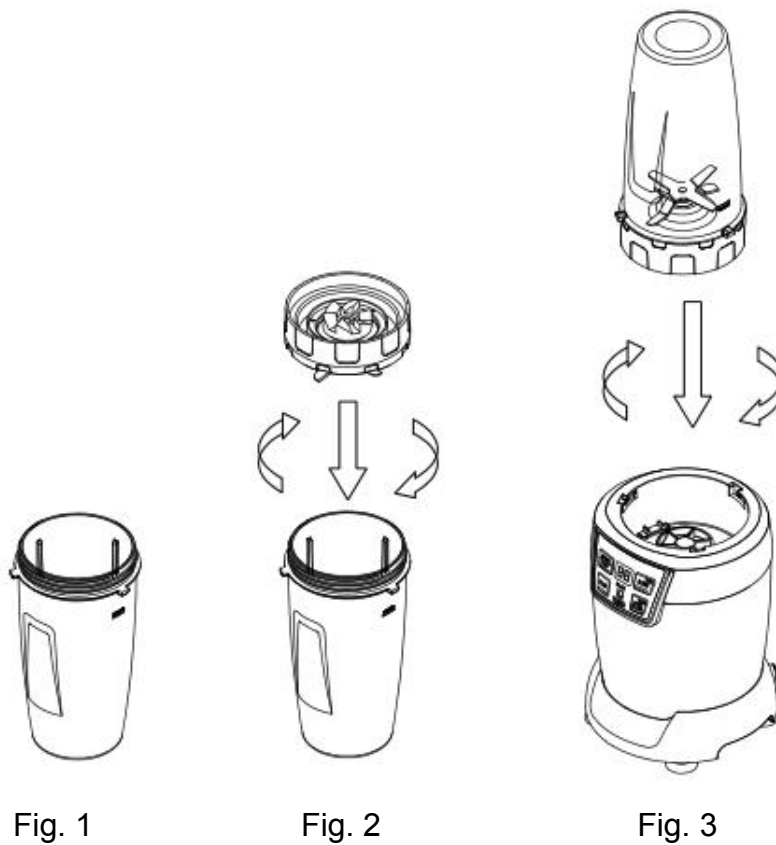
WARNUNG: Lassen Sie nie das Gerät unbeaufsichtigt während des Gebrauch.

1. Entfernen Sie das ganze Verpackungsmaterial und Etiketten vom Gerät.
2. Waschen Sie die Deckel, Gläser und Verhaftungen in warmem, seifigem Wasser mit einem weichen Stoff. Benutzen Sie Vorsicht, wenn Sie die Klingenbauteile waschen, weil die Klingen sehr scharfdeutlich sind.
3. Spülem und trocken Sie gründlich

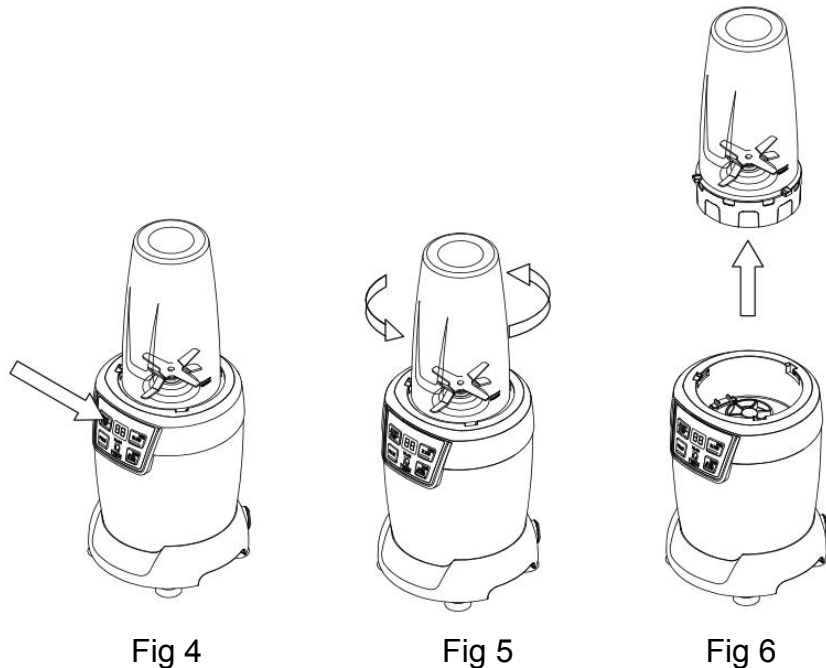
4. Gläser, Deckel und Verhaftungen sind die ganze sichere Spülmaschine. Es wird empfohlen, dass die Deckel und Verhaftungen auf dem Spitzengestell gelegt werden. Stellen Sie sicher, dass die Verhaftungen von den Gläsern vor dem Stellen in die Spülmaschine entfernt werden.

5. Wischen Sie mit einem feuchten Stoff das Gerät trocken.

Benutzung ZUSAMMENBAU



Auseinanderbauen



WICHTIG: Legen Sie die Motorbasis auf einer sauberen(reinen), trockenen, Niveauroberfläche wie ein Schalter oder Tabellenspitze.

1. Stellen Sie sicher, dass die Motorbasis für den Gebrauch eingesteckt wird. Keine Lichter werden aufleuchten.

2. Fügen Sie Zutaten zum Glas hinzu.

(NOTIZ): Überfüllen Sie nicht! Um zu vermeiden, überzulaufen, fügen Sie nicht hinzu, dass Zutaten vorbei am "Max" Linie(Reihe) füllen.

3. Legen Sie die Klinge auf das Glas und drehen Sie es eng , bis Sie es einrasten. (Abb. 1)

4. Stellen Sie das Glas auf den Kopf und legen Sie es auf die Motorbasis, die Etikette auf dem Glas mit der Motorbasis ausrichtend, die Etikette auf dem Glas mit der Motorbasis ausrichtend. Drehen Sie es im Uhrzeigersinn, bis Sie es fühlen in den Platz(Stelle) klicken. Die Einheit ist gebrauchsfertig. (Abb. 2)

5. Drücken Sie einen der Knöpfe, um zu aktivieren. (Abb.3)

NOTIZ: Wenn sie die Nutri-IQvoreinstellungen verwenden(benutzen) wird, wird die Einheit Verwendenpulse, Pausen und dauernde Läufe bedienen(betätigen). Die Pausen erlauben dem Inhalt der Tasse(Pokals) sich niederzulassen. Wenn der Zeitmesser "0" reichen(erreichen) wird, wird er allein(von selbst) anhalten.

6. Um das Glas zu entfernen, stellen Sie sicher, dass der Motor aufgehört hat zu laufen. Dann drehen Sie das Glas entgegen dem Uhrzeigersinn.. (Abb. 4) und zieht gerade bis dazu ziehen (Abb. 5)

7. Drehen Sie das Glas aufrecht und entfernen Sie den BEHÄLTER dem Uhrzeigersinn drehen.

8. Drehen Sie den Nippen-& Siegel-Deckel(-Lid) auf das Glas, um Ihr Getränk auf dem Gehen zu genießen. Drücken Sie Flipspitzenkappe fest in die Öffnung, um das beste Siegel zu bekommen(erhalten). Die Flipspitzenkappe(-schirmmütze) lässt sich offen, wenn gedrückt, rückwärts schließen.

9. Stellen Sie sicher, dass die Motorbasis wenn nicht im Gebrauch herausgezogen wird.

10. Um die Motorgrundeinheit zu entfernen, neigen Sie die Einheit vorwärts von der Hinterseite, um die Saugnäpfe leicht(einfach) zu befreien.

SICHERHEIT FEATURES:

Eingebautes Sicherheitsschloss

Der Mixer hat eine eingebaute Sicherheitsschlosseigenschaft. Das stellt sicher, dass Sie nur das Gerät einschalten können, während die Tasse und der Klingensubzusammenbau(-subbauteil) auf der Motorbasis sicher gesammelt werden. Wenn das Gerät richtig gesammelt wird, wird das eingebaute Sicherheitsschloss aufgeschlossen.

WICHTIG: In der Basis des Kragens jeder Klinge gibt es ein Silikondichtungssiegel, das einen mit den Gläsern ausgerüsteten luftdichten schafft. Vor jedem Gebrauch, überprüfen Sie immer, um sicherzustellen, dass die Dichtung richtig im Platz ist, weil die Hitze von einigen Spülmaschinen die Dichtung veranlassen kann, und somit auflösen kann.

WARNUNG: Operieren Sie den Mixer nicht mehr als 60 Sekunden auf einmal(ohne Unterbrechung). Erlauben Sie dem Motor, bei 180 Sekunden eine Pause.

BENACHRICHTIGUNG(MITTEILUNG): Wenn die Klinge nicht glatt läuft, hören Sie auf und fügen Sie etwas Flüssigkeit hinzu, oder reduzieren Sie die Zutaten in der Tasse.

NOTIZ: Um Produktüberhitzung zu verhindern, dürfen trockene Zutaten nicht

mehr als 30 Sekunden(ohne Unterbrechung) bearbeitet werden.

| Zweck | SUGGESTED JAR | TYPE OF FOOD |
|-------------------|----------------------|------------------------------------|
| Hacken | 0.5L 0.7L | Nüsse SCHOKOLADE |
| Gretten | 0.5L | Käse Brot |
| Mixen | 0.5L 0.7L | Butter Dips |
| Saucen | 0.7L 1.0L | Salat Dressings Einfache Saucen |
| Gefrorenes hacken | 0.5L 0.7L 1.0L | Eis Gefrorenes Obst Eiscreme |
| Smoothies | 0.5L 0.7L 1.0L | Obst Gemüse |

VORSICHT: Bearbeiten Sie trockene Zutaten NICHT, ohne Flüssigkeit. Dieses Produkt ist für das trockene Mischen nicht beabsichtigt.

Sorge & Wartung

WIE MAN REINIGT

VERWARNUNG(VORSICHT): Stellen Sie Sicher, dass die Motorbasis von der Stromquelle vor dem Einfügen oder Entfernen jeder Verhaftung und vor der Reinigung herausgezogen wird.

MITTEILUNG: Warten Sie, bis sich der Mixer von der Reinigung beruhigt hat.

VORSICHT: Versenken Sie das Gerät NICHT in Wasser oder andere Flüssigkeiten...oder Spülmaschine.

1. Entfernen Sie alle Einzelteile einzeln.
2. Reinigen Sie das Gerät mit einem feuchten Stoff und wischen Sie es trocken
3. Bei reinigen auf die klingen achten, da Sie sehr scharf sind.
4. Spülen Sie wenn möglich immer die Teile sofort nach der Verarbeitung,

5. Versorgen Sie das Produkt in einem kühlen, trockenen Platz

NOTIZ:

Sie können beim Auswaschen Wasser über die Max linie füllen. Geben Sie zum Wasser ein paar Tropfen waschmittel dazu.

Benutzen Sie zum reinigen ein Reinigungstuch und neutrale Waschmittel welches das Gerät nicht angreifen.

Alle abnehmbaren Zusätze können in der Spülmaschine gereinigt werden.

Tipps:

Benutzen Sie eine kleine Bürste , um Partikeln zu entfernen. Bei hartnäckigen Schmutz Wasser über nacht stehen lassen.

VORSICHT: Versuchen Sie nicht, Klingen vom Klingenzusammenbau für die Reinigung zu entfernen.

WIE MAN VERSORGT

1. Versorgen Sie das Gerät aufrecht. Legen Sie nichts auf der Spitze. Versorgen Sie die Gläser und den Rest der Verhaftungen entlang der Seite das Gerät, wo sie nicht beschädigt werden und keine Gefahr verursachen werden.

2. Entfernen Sie und entleeren Sie das Glas und stellen Sie sicher, dass kein Essen die Schneidklingen verklemmt ist.

3. Erlauben Sie dem Gerät, etwa 30 Minuten um kühl zu werden.

4. Installieren Sie das Glas auf die Basis wieder und stecken Sie das Gerät in den elektrischen Ausgang wiederzu.

5. Fahren Sie fort, das Gerät wie zuvor zu verwenden, während Sie sich überzeugen, um die empfohlenen maximalen Glaskapazitäten nicht zu überschreiten..

| Probleme | Mögliche Gründe & Lösungen |
|--|--|
| Motor startet nicht oder die Klingen rotieren nicht | Stellen Sie sicher, dass der Streifen in den Ablagefächern gesetzt wird und im Uhrzeigersinn gedreht wird. |
| Inhalt ist nicht gut geschnitten | Zu viel Inhalt im Mixer. Reduzieren Sie den Inhalt um ein besseres Ergebnisse zu erzielen. |
| Inhalt ist zu sehr geschnitten und wässrig | Der Inhalt wurde zu lange gemixt. Versuchen Sie durch Impulse das Ergebnis zu verbessern. |
| Schnee durch Eis konnte nicht erreicht werden. | Verwenden Sie für das beste Ergebnisse Eis direkt aus der Tiefkühltruhe. Verwenden Sie kurze statt lange Impulse. |
| Glas ist undicht | Stellen Sie sicher, dass Ihre Deckel richtig auf das Glas montiert ist. Undicht kann auftreten, wenn es falsch montiert ist. Drehen Sie den Deckel fest im Uhrzeigersinn. |
| Gerät geht nicht an. | Vergewissern Sie sich, dass das Gerät an der Steckdose steckt. Überprüfen Sie ob die Klingen rechtmäßig befestigt sind. (Gerät davor ausstecken) |
| Gerät lässt sich nicht mehr ausmachen. | Entfernen Sie das Gerät von der Steckdose und rufen umgehend den Support an- |
| Es mixt nicht gut genug, | Versuchen Sie durch Impulse das Ergebnis zu verbessern. Am besten halten die den Knopf für 2-5 Sekunden gedrückt und machen paar Sekunde Pause. |
| Deckel wird auf das Glas nicht ordnungsgemäß ausgerichtet. | Setzen Sie das Glas auf eine Ebene Fläche. Legen Sie den Deckel auf das Glas und richten Sie die Fäden so aus, dass der Deckel flach auf das Glas sitzt, bis Sie eine gute Abdichtung haben. |

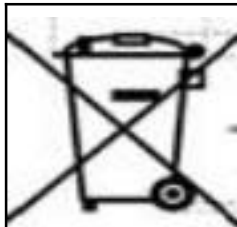
INFORMATIONEN ZUR GARANTIE

Der Hersteller bietet Garantie gemäß den Rechtsvorschriften des kundeneigenen Wohnsitzlandes, mit einem Minimum von 1 Jahr ab dem Datum auf dem Gerät an den Endverbraucher verkauft wird.

Die Garantie gilt nur für Mängel in Material oder Verarbeitung.
Die Garantiereparaturen können nur von einem autorisierten Kundendienst durchgeführt werden. Wenn Sie einen Garantieanspruch, die Originalrechnung Kaufdatum (mit Kaufdatum) einzureichen

Die Garantie kann in diesen Fälle nicht angewendet werden:

- Normale Abnutzung und Verschleiß
- Falsche Verwendung, z.B. eine Überlastung des Gerätes, Verwendung von nicht freigegebenem Zubehör
- Anwendung von Gewalt, Schäden durch äußere Einflüsse.
- Schäden durch Nichtbeachtung der Bedienungsanleitung, z.B. Anschluss an eine ungeeignete Stromversorgung oder der Nichtübereinstimmung mit den Installationsanweisungen
- Teilweise oder vollständig demontierten Geräte



Diese Kennzeichnung bedeutet, dass dieses Produkt nicht mit anderen Hausmüll in der gesamten EU entsorgt werden sollen.,um mögliche Schäden für die Umwelt oder die menschliche Gesundheit unkontrollierte Müllentsorgung zu verhindern, recyceln Sie verantwortungsbewusst um die nachhaltige Wiederverwendung materieller Ressourcen zu fördern. Um Ihr Gebrauchtgerät zurückzukehren, kontaktieren Sie den Händler, wo das Produkt gekauft wurde.