

ZITRUSPRESSE

MODELL NR .: SG-85W-2017

BEDIENUNGSANLEITUNG

Gebrauchsanweisung sorgfältig vor dem Gebrauch des Gerätes lesen und sie für zukünftige Referenz speichern.

TECHNISCHE SPEZIFIKATIONEN

Modell Nr.: SG-85 W-2017

Nennspannung: AC 220-240V~

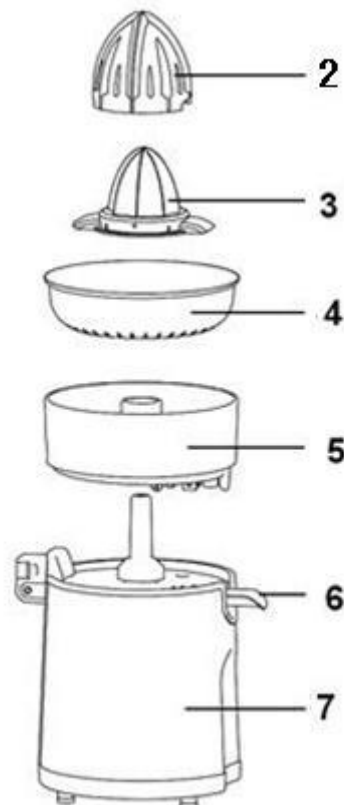
Nennfrequenz: 50/60 Hz

Nennleistung: 85 W

Isolierung:

IDENTIFIKATION DER TEILE

1. Deckel
2. Größerer Druckkegel
3. Kleiner Druckkegel
4. Juicer Filter
5. Juicer Behälter
6. S.s Ausguss
7. Motoreinheit



WARNUNG:

- Motoreinheit nicht in Wasser tauchen und es nicht unter den Wasserhahn spülen.
- Prüfen, ob die am Gerät angezeigte Spannung auf der lokalen Netzspannung entspricht, bevor Sie das Gerät anschließen.
- Gerät nicht benutzen, wenn das Netzkabel, der Stecker oder andere Teile beschädigt sind.
- Wenn das Netzkabel beschädigt ist, müssen Sie es durch Herstellung oder sein Service-Center oder eine ähnlich qualifizierte Person ersetzen, um eine Gefahr zu vermeiden.
- Dieses Gerät ist nicht für den Gebrauch durch Personen (einschließlich Kinder) mit eingeschränkten körperlichen, sensorischen oder geistigen Fähigkeiten oder mangelnden Erfahrungen und Kenntnissen bestimmt, es sei denn, sie wurden von einer für ihre Sicherheit verantwortlichen Person beaufsichtigt oder instruiert.

- Kinder dürfen das Gerät nicht ohne Aufsicht benutzen.
- Kinder sollen beaufsichtigt werden, um sicherzustellen, dass sie nicht mit dem Gerät spielen.

VORSICHT:

- Gerät auf eine ebene, stabile Fläche immer stellen.
- Das Gerät ist nur für den Hausgebrauch bestimmt.
- Gerät nicht ohne Unterbrechung benutzen.

Nie Zubehör oder Teile verwenden, die durch andere Herstellern oder die Hersteller nicht besonders empfohlen werden.

VERWENDUNG DES GERÄTS:

Dieses Produkt eignet sich für Obst und Zitrusfrüchten wie Orangen, Zitronen, Grapefruits, etc .. nicht mit anderen harten Früchten verwenden, die das Gerät beschädigen könnten.

1. Konus und Krug reinigen, bevor Sie das Gerät zum ersten Mal benutzen.
2. Stecker in die Steckdose setzen.
3. Gerät einschalten, indem eine halbierte Zitrusfrucht fest auf den Kegel drücken.
4. Kegel entfernen, Krug von der Motoreinheit nehmen und Saft ausgießen.

REINIGUNG:

Gerät nach jedem Gebrauch sofort reinigen.

Nie Motoreinheit in Wasser tauchen und es nicht unter den Wasserhahn spülen.

- Netzstecker aus der Steckdose ziehen.
- Konus und Krug von der Motoreinheit entfernen.
- Kegel, Krug mit warmem Seifenwasser spülen.
- Motoreinheit mit einem feuchten Tuch reinigen.

UMWELT:

Gerät mit dem normalen Hausmüll am Ende seines Lebens nicht wegwerfen, sondern es an einer offiziellen Sammelstelle für das Recycling eingeben. Auf diese Weise werden Sie helfen, die Umwelt zu bewahren.

