

# BEDIENUNGSANLEITUNG



## INDUKTIONSHERD

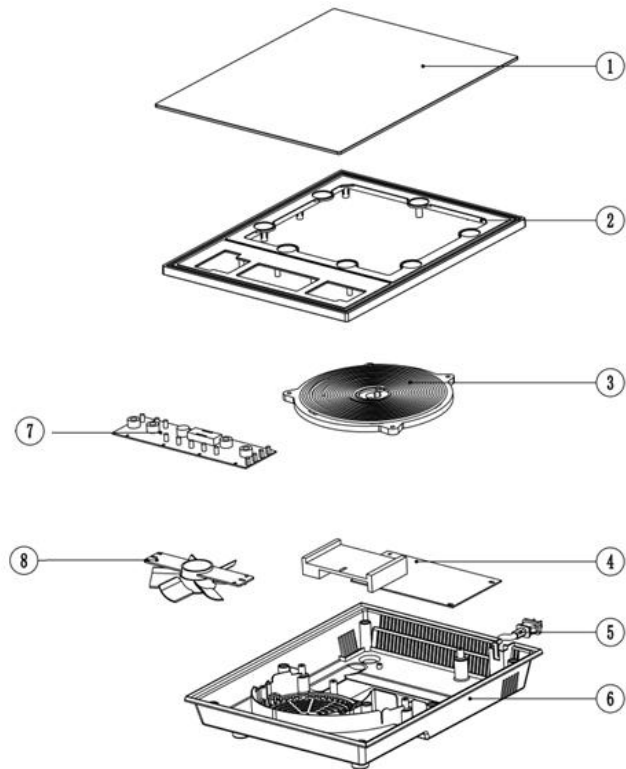
VK-IH3000E

## DANKE

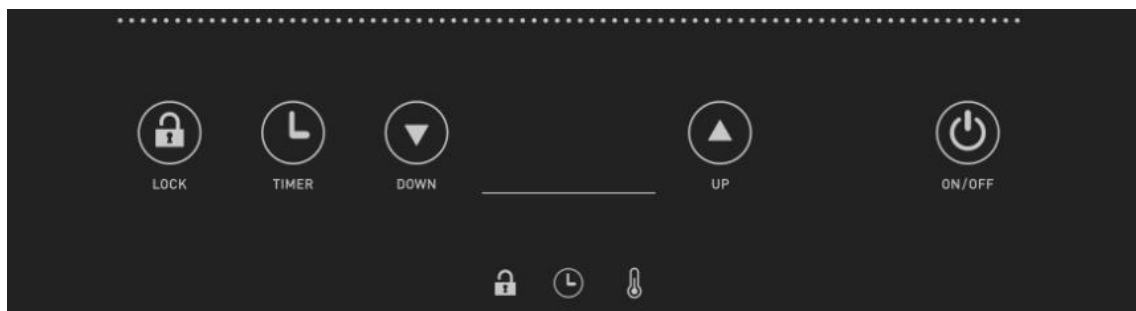
Unsere Produkte sind auf höchste Qualitätsansprüche, Funktionalität und Design ausgelegt. Vielen Dank für die Wahl uns, wir hoffen, dass Sie Ihren neuen AICOK Induktionsherd genießen.

## BESCHREIBUNG DER TEILE

1. Schwarzes Brett
2. Gehäuse abdecken
3. Copper Spule
4. PCB Vorstand
5. Supply Cord und Stecker
6. Grundgehäuse
7. Schalttafel
8. Ventilator



## STEUERUNG ZONE



## **WICHTIGE SICHERHEITSMASSNAHMEN**

- Lesen Sie alle Anweisungen, bevor Sie das Gerät benutzen. Bewahren Sie diese Anleitung zum späteren Nachschlagen auf.
- Verwenden Sie das Gerät nicht mit nassen Händen, auf einem nassen Boden oder in einer feuchten Umgebung.
- Verwenden Sie das Gerät nicht mit einem Verlängerungskabel. Verbinden Sie das Gerät nicht mit anderen Geräten an die gleiche Steckdose.
- Das Gerät und das Netzkabel nicht auf oder in der Nähe von heißen Oberflächen (z. B. Herdplatten) oder offenen Flammen aufstellen oder betreiben.
- Lassen Sie das Gerät bei der Benutzung nicht unbeaufsichtigt.
- Außerhalb der Reichweite von Kindern oder unfähigen Personen aufbewahren. Dieses Gerät ist nicht für den Gebrauch durch Personen (einschließlich Kinder) mit eingeschränkten körperlichen, sensorischen oder geistigen Fähigkeiten oder mangelnden Erfahrungen und Kenntnissen bestimmt, es sei denn, sie wurden von einer für ihre Sicherheit verantwortlichen Person beaufsichtigt oder instruiert. Kinder sollten beaufsichtigt werden, um sicherzustellen, dass sie nicht mit dem Gerät spielen.
- Von Zeit zu Zeit das Gerät, das Netzkabel und den Stecker auf Beschädigungen überprüfen. Benutzen Sie das Gerät niemals, wenn das Gerät, das Netzkabel oder der Stecker irgendwelche Beschädigungen aufweisen.
- Alle Reparaturen sollten von einem qualifizierten Elektriker durchgeführt werden. Kompetenter qualifizierter Elektriker: nach dem Verkauf des Herstellers oder Importeurs oder einer Person, die qualifiziert, zugelassen und kompetent ist, um diese Art von Reparaturen durchzuführen, um alle Gefahren zu vermeiden.
- Verwenden Sie das Gerät nur für den Hausgebrauch und in der in dieser Anleitung angegebenen Weise.
- Stand das Gerät auf einer stabilen Oberfläche. Betreiben Sie das Gerät nicht auf einem Metalltisch.
- Nicht mit einem leeren Topf / Pfanne erhitzen. Den Topf / Pfanne niemals überhitzen
- Legen Sie kein Papier zwischen den Topf / Pfanne und das Gerät.
- Ziehen Sie das Gerät niemals am Netzkabel. Wenn Sie den Stecker aus der Steckdose ziehen, ziehen Sie niemals das Netzkabel selbst.
- Geben Sie das Gerät nicht während des Kochens oder mit heißem Kochgeschirr darüber.
- Niemals das Gerät in Wasser oder andere Flüssigkeiten aus irgendeinem Grund eintauchen. Niemals in die Spülmaschine stellen.
- Das Gerät darf nicht mit einem externen Timer oder einer separaten Fernbedienung betrieben werden

## **INSTALLIEREN DES GERÄTS**

- Geben Sie das Gerät auf eine stabile und ebene Oberfläche.
- Legen Sie das Gerät niemals auf eine brennbare Oberfläche (z. B. Tischdecke, Teppich usw.).
- Die Lüftungsschlitze des Gerätes nicht blockieren. Dies kann das Gerät überhitzen. Halten Sie ein Min. Abstand von 5 bis 10 cm zu Wänden oder anderen Gegenständen.
- Die Induktionskochplatte nicht neben Geräte oder Gegenstände platzieren, die empfindlich auf Magnetfelder reagieren (z. B. Radios, Fernsehgeräte, Kassettenrecorder usw.).
- Legen Sie keine Induktions-Kochplatten neben offenen Bränden, Heizungen oder anderen Wärmequellen ein.
- Vergewissern Sie sich, dass das Netzkabel nicht beschädigt oder unter dem Gerät zerquetscht ist.
- Vergewissern Sie sich, dass das Netzanschlusskabel nicht mit scharfen Kanten und / oder heißen Oberflächen in Berührung kommt.

## **INBETRIEBNAHME DES GERÄTES**

- Prüfen Sie, ob die auf dem Typenschild angegebene Spannung der Spannungsversorgung in Ihrem Haus entspricht. Eine falsche Verbindung kann zu schweren Beschädigungen des Gerätes und zu Verletzungen des Benutzers führen.

- Die Kochplatte besteht aus temperaturbeständigen Keramiken. Im Falle eines Schadens, auch wenn dies nur eine kleine Träne betrifft, trennen Sie das Gerät sofort von der Stromversorgung und wenden Sie sich an den Kundendienst.
- Wir empfehlen, keine Metall Küchenutensilien, Kochgeschirr oder Pfanne Deckel, Messer oder andere Metallgegenstände auf der Kochplatte. Diese können sich aufheizen, wenn das Gerät eingeschaltet ist.
- Legen Sie keine magnetischen Gegenstände wie Kreditkarten, Kassetten usw. auf die Glasoberfläche, während das Gerät in Betrieb ist.
- Um eine Überhitzung zu vermeiden, legen Sie keine Aluminiumfolie oder Metallplatten auf das Gerät.
- Legen Sie keine Gegenstände wie Drähte oder Werkzeuge in die Lüftungsschlitze ein. Achtung: Dies kann zu elektrischen Schlägen führen.
- Berühre nicht die heiße Oberfläche des keramischen Feldes. Bitte beachten Sie: Die Induktionskochplatte heizt sich beim Kochen nicht auf; Es ist die Temperatur des Kochgeschirrs, das die Oberfläche des Gerätes aufheizt!
- Keine ungeöffneten Dosen auf der Induktionskochplatte aufheizen. Eine beheizte Dose könnte explodieren; Daher den Deckel unter allen Umständen abziehen.

## **BEDIENUNGSANLEITUNG**

### **Schlüsselanweisungen**

- 1) Die Maschine hat "ON / OFF", "Timing", "Tune up", "Tune Down", "Kindersicherung" insgesamt 5 Tasten.
- 2) "ON / OFF" -Taste: zum Einschalten, schalten Sie die Maschine aus. Stecken Sie die Stromversorgung ein, der Summertone, LED-Anzeige AUS. Drücken Sie dann EIN / AUS, der Summer ertönt in den EIN-Zustand. Drücken Sie ON / OFF im Einschalten, der Summertone, der Induktionskocher in den AUS-Zustand.
- 3) "Anpassen der Nach-oben" -Taste: für Temperatur, Zeiteinstellung.
- 4) "Timer" -Taste: Wird verwendet, um den Timer auszuschalten,
- 5) Taste "Kindersicherung": Zum Verriegeln der Tasten am Bedienfeld.

### **Status Beschreibung**

- 1) Initialisieren Zustand: stecken Sie die Macht, der Summer Sound, während die LED-Anzeige 88:88, alle zeigen langes Licht 1 Sekunde, die digitale Röhre blinkt "OFF".
- 2) Standby-Zustand: Drücken Sie im Standby-Modus die Taste "ON / OFF", die Mitte der Digitalanzeige "220" und dann in den Arbeitszustand des Herdes.
- 3) Einschalten: Im Standby-Modus die Taste "ON / OFF" drücken, erkennt der Induktionsherd automatisch den Pot oder nicht:
  - \* Wenn kein Topf oder Topf ist nicht geeignet, die Mitte des Digitalrohres blinkt zwei, Display "E0", Ring 15 Sound (ca. 30S), wenn kein Pot, Induktionskochtopf automatisch wieder in den Shutdown-Zustand, wenn der Pot gesetzt wird In 30S und der Topf ist geeignet, der Induktionskocher startet automatisch und gibt den entsprechenden Arbeitszustand ein.
  - \* Wenn ein Topf oder Topf geeignet ist, dann erfolgreich den Arbeitszustand eingeben;

### **Arbeits status:**

Im Zustand der Topfprüfung, wenn ein Topf und ein Topf geeignet ist, dann geben Sie den entsprechenden funktionalen Arbeitszustand ein;  
 Im Arbeitszustand, der Topf entfernt, sofort stoppen die Leistung, in den Pot-Checking-Zustand;  
**Herunterfahren:** IN den Nicht-Shutdown-Zustand, drücken Sie die Taste, der Summertone 1, in den Shutdown-Zustand, Digitalanzeige "OFF".

### **Prozessbeschreibung**

- 1) Temperaturfunktion (manuelle Funktion):
- 2) Im Standby-Modus, drücken Sie die ON / OFF-Taste Standard, um die Temperatur-Funktion, die Temperatur-Anzeige Licht, die Standard-Temperatur von 220 °C, Digitalanzeige "220";
- 3) Im Temperaturbereich, drücken Sie die Melodie Up / Down-Taste, um die Temperatur einzustellen, die minimale einstellbar auf 60 °C, die maximale einstellbar auf 240 °C, drehen Sie

sich auf die maximale oder minimale und drücken Sie dann die Up / Down-Taste nicht reagiert , Stellen Sie die Macht ein und zeigen Sie die entsprechenden Änderungen an.

4) Auf / Ab-Taste Temperaturbereich: 60/80/100/120/140/160/180/200/220/240 °C

5) Drücken Sie die Timer-Taste, um den Timer auf "00: 00 ~ 03: 00" einzustellen.

### **Zeitgeberanleitung**

1) Im Arbeitszustand drücken Sie die Timer-Taste, um den Timer-Einstellzustand einzugeben, die Digital-Röhre blinkt, um die Standard-Timer-Zeit "0:00" (drei volle Display), die Timer-LED anzuzeigen;

2) Im Timer-Einstellzustand "Minuten: Stunden" blinken zusammen, kurz die Nach-oben- oder Nach-unten-Taste nach oben / unten 1 Minute drücken, lange drücken Sie die Plus- oder Minus-Taste jeweils auf / ab 10 Minuten;

"00 ~ 59" Minuten können nicht recycelt werden, wenn die Minute auf die meisten 59, oder auf 00 reduziert, dann drücken Sie erneut, um die "Stunde" eingeben; Stunden-Bit ist nicht einstellbar;

3) Timing-Funktion kann recycelt werden: zwei Arten von Betrieb 1, in den Timer, die Digitalanzeige "0:00", drücken Sie die Down-Taste, Digitalanzeige 3:00, drücken Sie die Down-Taste, nur Minuten in der Reduktion , Abgeschlossene Minuten, Stunden zu ändern, wie: 2: 00 bis 1:59; Reduziert auf 00:00, dann die Down-Taste drücken, kann auf 3:00 Uhr recycelt werden;

Das war der zyklus 2, die zweite Operation: Bei der Eingabe der Timer, die Digitalanzeige "0:00", drücken Sie die Up, die Digitalanzeige von der "0:01", hat sich zu addieren, können Sie zu "3:00 hinzufügen "Dann die Aufwärts-Taste drücken, kannst du auf" 0:00 "fahren; Das war der zyklus

Nach Auswahl der Zeit blinkt die Digitalröhre 5 mal, lang für 5 Sekunden, im Auftrag der gewählten Zeit wurde ausgewählt.

4) Beim Timing des Countdown-Zustandes wird die Digitalanzeige erstmal nach 5 Sekunden und dann alle 5 Sekunden abwechselnd die Temperatur- oder Timing-Zeit anzeigen, falls hinzugefügt

Heiße Funktion für die manuelle Funktion, die Temperatur kann eingestellt werden, justiert, die Digitalröhre erste Anzeigeleistung oder -temperatur 5 Sekunden und dann abwechselnd anzeigen. Zu diesem Zeitpunkt zeigen die entsprechenden Temperatur- und Zeitlampen auch das entsprechende Licht mit dem Digitalrohr an.

5) Timing beenden, der Summertone 1, in den Shutdown-Zustand.

6) In der Timer-Einstellung, Countdown-Zustand, drücken Sie die Timer-Funktion wird abgebrochen, bevor die Einstellung der Timing, drücken Sie die LOCK-Taste oder Up oder Down-Taste nicht beeinflussen die Timing, drücken Sie die ON / OFF-Taste wird den Timer abbrechen, und Betätigen Sie den Standby-Modus.

### **Kinder verriegeln**

1) Drücken Sie die Taste 1.0S "Kindersicherung", Kinderschloss Licht, Induktionsherd in den verriegelten Zustand, diesmal auf dem Induktionsherd ist jede Operation ungültig; Im verriegelten Zustand, lange drücken 1.0S "Kindersicherung" -Taste, Kindersicherung Licht aus, Induktionsherd Entriegeln, zu diesem Zeitpunkt auf dem Induktionsherd zu betreiben;

2) Kindersicherung ist zu vermeiden Unfälle durch Missbrauch von Kindern oder außerhalb verursacht.

### **Schutzfunktion:**

1) Strom: Strom ist zu groß: Wenn der aktuelle Überstrom, sollte die Leistung schnell auf normal reduziert werden.

2) Die Spannung: Spannung ist zu hoch: In jedem Zustand, wenn die Spannung höher als 275V ist, schaltet der Induktionsherd die Ausgangsleistung aus, die Mitte der beiden blinkenden Digitalanzeige E-, der Summer alle 2 Sekunden langer Rington , Ring 5, wenn die Spannung wieder auf weniger als 270V, die Induktionsherd, um den ursprünglichen Zustand der Arbeit wiederherzustellen.

3) Spannung ist zu niedrig: In jedem Zustand, wenn die Spannung kleiner als 145V ist, schaltet der Induktionsherd die Ausgangsleistung aus, die Mitte der beiden blinkenden Digitalanzeige E4, Summer alle 1 Ring, wenn die Spannung wieder auf mehr als folgt 160V, der Induktionsherd, um die ursprünglichen Zustand Jobs wiederherzustellen.

### **IGBT-Temperatur:**

- 1) über Temperatur: in der Heizungsarbeit, wenn der IGBT überschreitet 85 °C, der Induktionsherd ausschalten die Leistung, digitale Röhre zwischen den beiden blinkenden E1, Summer lange Ton 1, kann nicht wiederhergestellt werden. Wenn die IGBT-Temperatur 80 °C übersteigt, ist der gesamte kontinuierliche Bereich zur tatsächlichen Leistung von 1000W Arbeit, bis die Temperatur unter 75 °C sank und wieder normal wurde;
- 2) Sensor ein / aus: Wenn der IGBT-Temperatursensor offen oder kurzgeschlossen ist, kehrt die Mitte des Digitalröhrens Blinkanzeige E1, Summer langer Ton 1 zurück, um nach dem Zurückkehren wieder normal zu werden. Unterbrechung nach 1 Minute zum Erkennen, Kurzschluss nach Leistungserfassung. Tieftemperatureigenschaften:  $\geq 1M$ .

### **POT Bodentemperatur:**

- 1) über Temperatur: im Arbeitszustand, wenn die Temperatur höher als 196 °C ist, um die Heizung zu stoppen, kehren Sie direkt in den Abschaltzustand zurück.
- 2) Sensor ein / aus: Wenn der Ofenoberflächentemperatursensor offen oder kurzschluss ist, die Mitte der Digitalröhre blinkt zwei zeigt E2, Summer langer Ton 1, Rückkehr zur Normalen nach Rückkehr zum Abschalten. Kurzschluss nach Leistungserkennung, Unterbrechung nach 2 Minuten zur Erkennung. Niedrigtemperatureigenschaften:  $\geq 470K$ .
- 3) Sensor Ausfall: Induktionskocher auf 6 Minuten erwärmt, wenn die Oberfläche Thermistor Temperatur unverändert, und immer noch unter 40 °C, dann die Oberfläche Thermistor Ausfall, Induktionskocher ausschalten, die Mitte der beiden blinkenden Digitalanzeige E7, der Summer klingt lang . Diese Funktion wird abgebrochen, wenn sie intermittierend oder gestoppt wird. Drücken Sie die Taste, um zum Abschaltzustand zurückzukehren. Im Laufe der Arbeit nur 1 mal die gemessene Spannung unter 180V, dann den Ausfallschutz aufheben.

### **Lüfterdrehung:**

- 1) Im Shutdown-Zustand, wenn die IGBT-Temperatur größer als 52 °C ist, arbeitet der Lüfter, wenn die Temperatur unter 50 °C ist, hört der Lüfter auf zu arbeiten;
- 2) Im Abschaltzustand, wenn die Topftemperatur größer als 150 °C ist, wenn der Ventilator arbeitet, wenn die untere Temperatur weniger als 148 °C ist, hört der Ventilator auf zu arbeiten
- 3) Im Arbeitszustand hat der Lüfter gearbeitet; Nach dem Ende des Arbeitslüfters mindestens 30S.

### **Anfang:**

- 1) im Abschaltzustand, wenn die IGBT-Temperatur größer als 75 °C ist, zu diesem Zeitpunkt, wenn die Startarbeit, keine Leistung;
- 2) im Abschaltzustand, wenn die Topfbodentemperatur größer als 160 °C ist, diesmal, wenn die Startarbeit, keine Leistungsabgabe;

**In allen funktionalen Arbeitsbedingungen ist die Timerzeit nicht eingestellt, 2 Stunden ohne Tastenbetätigung automatisch heruntergefahren. Um Unfälle zu vermeiden, nachdem die Leute verlassen haben.**

**Kleine Objekte nach Kundenwunsch, kleiner oder gleich 6CM keine Heizung, größer oder gleich 10CM Heizung;**

**Stahl, Eisen Pot Macht Unterschied sollte weniger als 50W (außer spezielle Pot).**

Note:

- Das Gerät hat eine Pot-Erkennungsfunktion. Nachdem der Topf aus der schwarzen Kristallplatte genommen wurde, ertönt er für 30 Sekunden und schaltet dann wieder in den Standby-Modus. Dies dient als Sicherheitsmaßnahme.
- Nach dem Gebrauch muss der Induktionsherd mit den mitgelieferten Bedienelementen ausgeschaltet werden - nicht nur auf die automatische Potentialerkennung!
- Burn Hazard! Because of the heat radiated during cooking, the cooking surface may retain dangerously high temperatures after cooking.

## INDUKTIONSKOCHEN

Beim Kochen mit Induktionstechnik wird Wärme nur durch Magnetkraft erzeugt, wenn ein Topf oder eine Schwenkplatte mit einer magnetisierbaren Basis auf eine eingeschaltete Kochzone gestellt wird. Der Induktionskocher erwärmt nur die Basis der verwendeten Kochutensilien, nicht die Kochzone selbst. Die Induktionsspule befindet sich unter der Glaskeramikoberfläche. Wenn die Spule mit elektrischer Energie versorgt wird, entwickelt sich ein Magnetfeld, das die Wirbel in der Topfbasis erzeugt. Dies führt zur Erwärmung des Grundmaterials. Der Induktionsprozess spart Energie, da Wärme nur produziert wird, wo es benötigt wird.

## COOKWARE

Induktionskocher benötigen ausreichend Kochgeschirr, d.h. Topfbasen aus magnetisierbarem Material. Heutzutage tragen Kochutensilien, die für Induktionskochen geeignet sind, gewöhnlich eine Anmerkung, die "Verwendbar für Induktionsherd" oder ähnlich ist.

Um herauszufinden, ob ein Topf oder eine Pfanne geeignet ist (d.h. magnetisierbar), versuchen Sie Folgendes:

Setzen Sie den jeweiligen Topf auf die schwarze Kristallplatte. Wenn Sie nach dem Auswählen der Kochfunktion einen Alarmton hören und das Gerät einschalten, ist der Pot nicht geeignet.

(Hinweis: Aus Sicherheitsgründen wechselt das Gerät nach wenigen Sekunden automatisch in den Standby-Modus).

Verwendbare Töpfe und Pfannen:

Stahl, Gusseisen, emailliertem Eisen oder Edelstahl, Flachboden Töpfe / Pfannen mit Bodendurchmesser von 10-20 cm.



Emaillierter  
Eisen Topf



Eisen oder  
emaillierter  
Eisentopf



Gusseisen  
Pan



Eisento  
pf



Deep-Fry  
Pan



Edelstahl-  
Topf



Eisenplatte

Non-usable pots and pans:

Heat-resistant glass, ceramic container, copper or aluminium pots/pans; and any pots/pans with rounded bottoms and/or bottom diameters of less than 12 cm.



Abgerundete  
r Boden  
Topf



Aluminium /  
Kupfer-Topf



Bodendurch  
messer  
kleiner als 12  
cm



Topf mit  
Ständen



Keramik Topf



Hitzebeständ  
iger Glas  
Topf

## REINIGUNG UND INSTANDHALTUNG

- Beenden Sie den Netzstecker und lassen Sie das Gerät vor dem Reinigen abkühlen.
- Verwenden Sie keine ätzenden Reinigungsmittel und stellen Sie sicher, dass kein Wasser in das Gerät eindringt. (Sollte jedoch Wasser auf dem elektrischen Anschluss vorhanden sein, warten Sie, bis das Gerät vollständig trocken ist, bevor Sie es neu verwenden).
- Um sich vor elektrischem Schlag zu schützen, tauche niemals das Gerät, seine Kabel und den Stecker in Wasser oder andere Flüssigkeiten ein.
- Das Keramikfeld mit einem feuchten Tuch abwischen oder eine milde, nicht scheuernde Seifenlösung verwenden.
- Das Gehäuse und das Bedienfeld mit einem weichen Tuch oder einem milden Reinigungsmittel abwischen.
- Verwenden Sie keine Benzinprodukte: Vermeiden Sie es, die Kunststoffteile und das Gehäuse / Bedienfeld zu beschädigen.

- Verwenden Sie keine brennbaren, sauren oder alkalischen Materialien oder Stoffe in der Nähe des Gerätes, da dies die Lebensdauer des Gerätes verringern und beim Einschalten des Gerätes zur Verpuffung führen kann.
- Sicherstellen, dass der Boden des Kochgeschirrs nicht über die Oberfläche des keramischen Feldes kratzt.
- Stellen Sie sicher, dass das Gerät ordnungsgemäß gereinigt wurde, bevor Sie es an einem trockenen Ort aufbewahren.

## FEHLERBEHEBUNG

Häufige Probleme:

Problem	Ursachen	Lösungen
Gerät funktioniert nicht, keine Anzeige auf dem Display.		Überprüfen Sie den Netzanschluss
Nach dem Knopf, um den "Tick" -Ton zu hören	Sie setzen den falschen Pot (aus Sicherheitsgründen, das Produkt automatisch in den Standby-Modus)	Einen anderen geeigneten Topf wechseln
Das Produkt schaltet sich im Laufe der Arbeit plötzlich ab	Überhitzungsschutz (automatische Abschaltung) wird aktiviert; Lüftungsschlitze sind blockiert	Ziehen Sie das Netzkabel aus der Steckdose, um das Produkt 20 Minuten lang zu kühlen und starten Sie das Produkt neu. Überprüfen Sie die Lüftungsschlitze und reinigen Sie sie

Error messages:

Message	Ursachen	Lösungen
E0	Nicht-Induktions-Herd Schalter Pot Heizzone kein Kochbehälter (im Einsatz, Kochbehälter entfernt)	Bitte benutzen Sie den Herdtopf Etwa 35 Sekunden oder weniger, der Topf in die Oberfläche, das ist wieder in den Normalbetrieb; Wenn nicht den Pot zurück, wird automatisch ausschalten die Macht (OFF)
E1	Stromausfall	Bitte prüfen Sie, ob die Lüftungsschlitze gesperrt sind, wenn Sie nicht weiterarbeiten können.
E2	Temperaturerfassungsfehler	Bitte reparieren
E3,E4	Die Spannung ist zu hoch oder zu niedrig.	Bitte bestätigen Sie, ob die Elektrogeräte normal sind
E5	Überhitzungsschutz	Produktoberflächentemperatur ist zu hoch, bitte stecken Sie den Stecker nach dem Warten, neu starten
E6	Fan schlecht	Ziehen Sie den Netzstecker, um den Luftauslass und den Lufteinlass zu überprüfen

## TECHNISCHE SPEZIFIKATIONEN

Nennspannung: 220-240V~

Frequenz: 50/60HZ

Leistung: 2000W

Hochwertige Keramikplatte mit hoher Hitzebeständigkeit und gleichmäßigem Kochen.  
Überhitzungs- und Überspannungsschutz über automatische Abschaltung für mehr Sicherheit und Komfort.

Wird automatisch abgeschaltet, wenn kein Kochgeschirr verwendet wird.

Geeignet sowohl für eine Arbeitsplatte als auch für eine eingebaute Einheit. (Hinweis:

Versuchen Sie niemals, sich selbst zu installieren, die Installation sollte von einem Fachmann abgeschlossen werden).