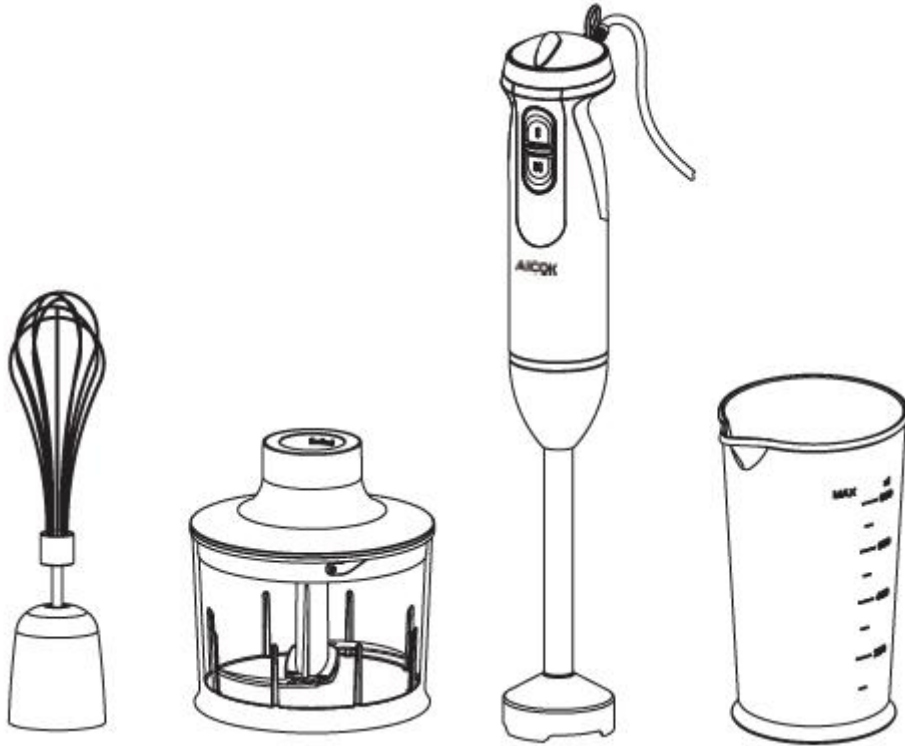


AICOK

HAND BLENDER

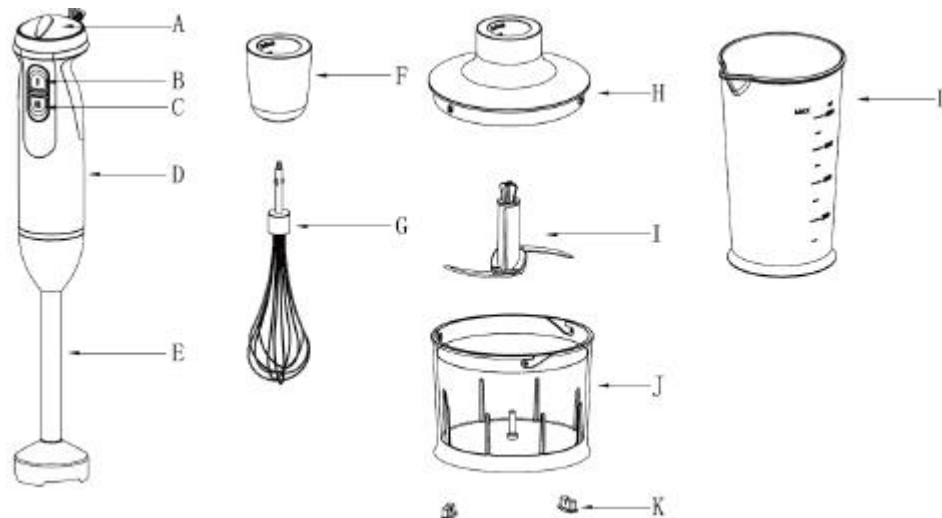
HB2230B

220-240V 50/60Hz 800W



- A. Inching-Schalter
- B. Schalter I
- C. Schalter II
- D. Motoreinheit
- E. Blender Stick
- F. Schneebesen Halter
- G. Schneebesen
- H. Zerhacken Schüssel Deckel
- I. "S" Klinge A
- J. 500ml Zerhacken Schüssel
- K. Zerhacker Schüssel Fuß
- L. 800 ml Gefäß

Beschreibung:



WICHTIGE SICHERHEITSMASSNAHMEN

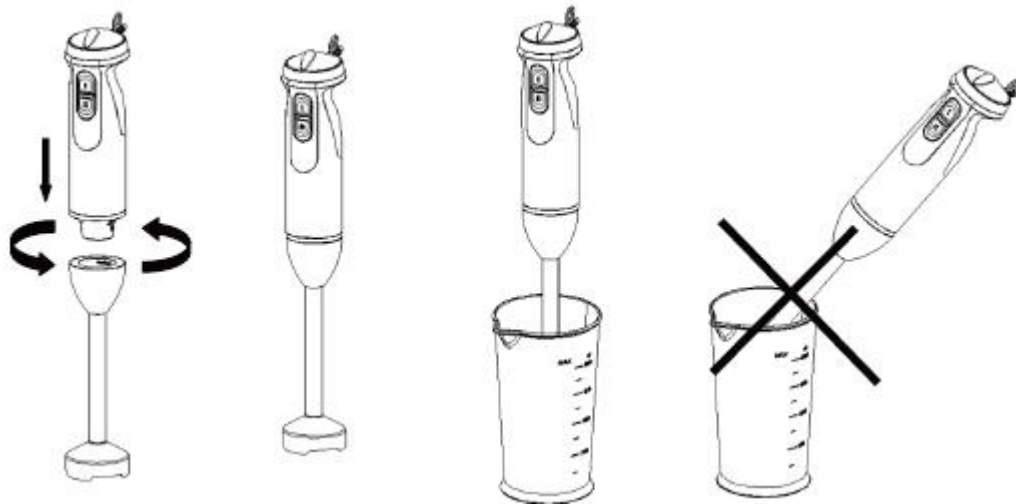
Bei der Verwendung von Elektrogeräten, insbesondere, wenn Kinder vorhanden sind, Grundsätzliche Sicherheitsvorkehrungen sollen immer befolgt werden, einschließlich der folgenden:

1. Alle Anweisungen vor der Verwendung lesen .
2. Um einen elektrischen Schlag zu vermeiden, kein Mischer versenken oder das Netzkabel darf mit Wasser oder anderen Flüssigkeiten nicht in Berührung kommen.
3. Netzstecker aus der Steckdose ziehen, wenn nicht in Gebrauch, vor dem Aufsetzen oder Abnehmen von Teile.
4. Kein Betreiben von Gerät mit beschädigtem Kabel oder Stecker oder wenn das Gerät defekt ist oder in irgendeiner Angelegenheit fallengelassen oder beschädigt wurde. Gerät an die nächstgelegene autorisierte Kundendienststelle zur Prüfung, Reparatur oder elektrische oder mechanische Einstellung zurückgeben.
5. Keine Benutzung im Freien .
6. Kabel darf über die Kante des Tisches oder Zählers nicht hängen oder heiße Oberflächen,

einschließlich der Herd nicht berühren

7. Gerät vor Zusammenbau, Demontierung, Reinigung immer ziehen.
8. Klingen sind scharf. Griff sorgfältig.
9. Vor dem Einstecken in eine Steckdose prüfen, ob Ihre Spannung dem Typenschild des Gerätes entspricht.
10. Kein Gerät in die Stromversorgung stecken, bis Gerät vollständig zusammengebaut ist, und Gerät vor Demontierung des Geräts oder Anfassen des Blatts immer ziehen.
11. Kinder dürfen den Mischer nicht ohne Aufsicht benutzen.
12. Motoreinheit, Netzkabel oder Stecker dürfen feucht nicht werden.
13. Kein Gerät in die heißen Zutaten stellen.
14. Das Gerät ist für die Verarbeitung normaler Haushaltsmengen konstruiert.
15. Kurzzeitbetrieb. Gerät nicht länger als 1 Minute verwenden und keine harte Nahrung für nicht länger als 10 Sekunden betreiben .
16. Wenn Sie Schalter I drücken, können Sie den Tippschalter zur Erfüllung Ihrer Anfrage ausführen. Aber der Schalter II ist unveränderlich.
17. Regelmäßige Trennung des Mixers vom Netz, wenn es unbeaufsichtigt bleibt und vor Zusammenbau, Demontierung oder Reinigung.
18. Es wird über mögliche Verletzungen durch Missbrauch warnen
19. Sie müssen angeben, dass Vorsicht beim Umgang mit den scharfen Schneidklingen, beim Entleeren der Schüssel und während der Reinigung geboten ist.
20. Vor Wechsel von Zubehör oder Annäherung an Teilen, die sich im Einsatz bewegen, Gerät ausschalten und es von der Versorgung trennen.
21. Dieses Gerät ist nicht für den Gebrauch durch Kinder oder andere Personen ohne Hilfe oder Aufsicht bestimmt, wenn ihre körperlichen, sensorischen oder Geistesfähigkeiten verhindern, daß sie es sicher verwenden.
22. Kinder sollen beaufsichtigt werden, um sicherzustellen, dass sie nicht mit dem Gerät spielen.
23. Heraushalten der Hände und Utensilien aus dem Behälter beim Vermischen/ Fernhalten des Schneidmessers und Hacken des Essens , um die Möglichkeit einer schweren Verletzung von Personen zu vermeiden oder das Gerät zu beschädigen. Ein Schaber kann verwendet werden, muss aber nur verwendet werden, wenn das Gerät nicht läuft.

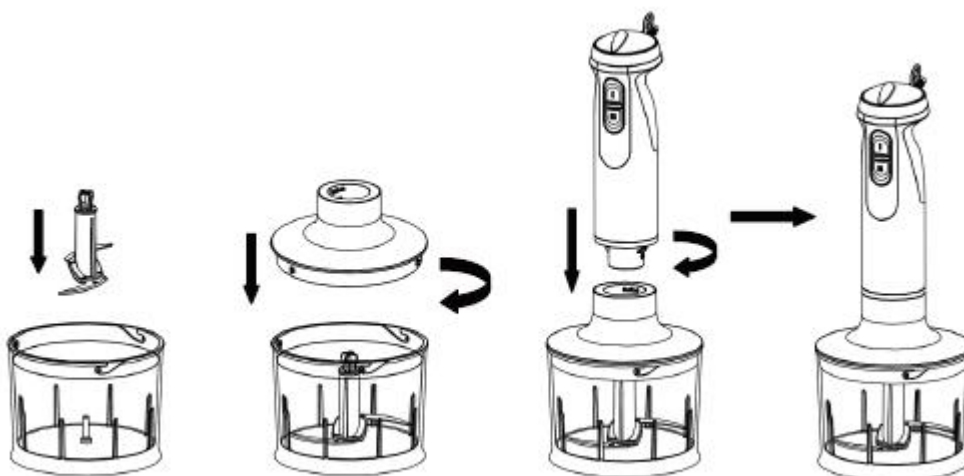
Wie Sie den Hand Blender verwenden



Der Handblender ist perfekt geeignet für Zubereitung von Dips, Saucen, Suppen, Mayonnaise und Babynahrung sowie für Mischen und Milchshake. Darüber hinaus kann der Handblender Eis zerquetschen.

1. Blender auf die Motoreinheit drehen, bis er einrastet.
 2. Handblender in das Gefäß einführen. Dann Geschwindigkeit wählen, um es zu betreiben, Die Richtung des Pfeils, der in der Abbildung gezeigt wird, mit hoher Geschwindigkeit übertragen wird, genau die entgegengesetzte Richtung ist gerade zur Einstellung der niedrigen Geschwindigkeit geworden.
 3. Blender stick aus der Motoreinheit nach dem Gebrauch drehen.
- Sie können den Handblender im Messbecher und genauso wie in jedem anderen Schiff verwenden.
4. Handblender für nicht länger als 1 Minute benutzen.
 5. Achtung: die Klinge ist sehr scharf!
 6. Achtung: Kein Lebensmittel ohne Wasser betreiben !

Wie Sie den Zerhacker verwenden



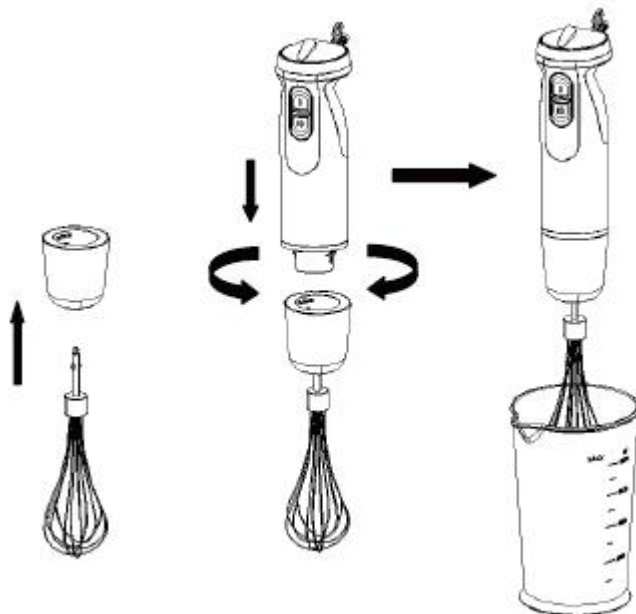
1. Zerhacker ist perfekt geeignet für für harte Lebensmittel, wie Hackfleisch, Käse, Zwiebel, Kräuter, Knoblauch, Karotten, Walnüsse, Mandeln, Primzahlen etc.

- Keine extrem harten Nahrungsmittel zerhacken, wie Eiswürfel, Muskatnuss, Kaffeebohnen und Getreide.

Vor dem Zerhacken...

- Plastikabdeckung von der Klinge vorsichtig entfernen. Achtung: die Klinge ist sehr scharf! es am oberen Kunststoffteil immer festhalten.
- Klinge auf den Mittelstift der Zerhackerschüssel legen. Klinge nach unten drücken und Schüssel schieben. Zerhackerschüssel auf Anti-Rutsch-Basis immer legen.
- Essen in die Zerhacker Schüssel legen.
- Zerhacken Schüssel Deckel auf die Zerhacker Schüssel legen
- Motoreinheit auf den Zerhacken Schüssel Deckel drehen , bis sie einrastet.
- Geschwindigkeit wählen und Schalter I oder Schalter II drücken, um den Zerhacker zu betätigen. Bei der Bearbeitung, Motoreinheit mit der Hand und Zerhacker Schüssel mit der anderen Hand halten.
- Nach dem Gebrauch, Motoreinheit vom Zerhacken Schüssel Deckel abziehen.
- Dann Zerhacken Deckel entfernen. Klinge vorsichtig herausziehen.
- Klinge vorsichtig herausziehen.
- Verarbeitete Nahrung aus der Zerhacker Schüssel entfernen
- Keine harten Nahrung für nicht länger als 15 Sekunden verwenden.
- Kein Essen ohne Wasser als 5 Sekunden betreiben.
- Wenn Sie arbeiten, sollen Sie den niedrigen Gang verwenden

Wie Sie den Schneebesen verwenden



Schneebesen für Schlagsahne nur verwenden, Eiweiß schlagen und Schwämme mischen und Dessert im Voraus mischen.

- Schneebesen in den Schneebesenhalter stecken, und dann Getriebe auf der Motoreinheit drehen, bis er einrastet.
- Schneebesen in ein Gefäß setzen, nur dann Geschwindigkeit "1"- "5" wählen und Schalter I oder Schalter II zur Bedienung drücken.

3. Schneebesen für nicht länger als 2 Minuten verwenden.
4. Getriebe nach Gebrauch auf die Motoreinheit drehen. Dann Quirl aus dem Getriebe ziehen.

Reinigung



Motoreinheit und Zerkacker Schüssel Deckel mit einem feuchten Tuch nur reinigen. Keine Motoreinheit in Wasser tauchen!

1. Alle anderen Teile können im Geschirrspüler gereinigt werden. Allerdings, nach der Verarbeitung der sehr salzigen Nahrung, sollen Sie die Klingen sofort aufstehen.
2. Auf keiner Verwendung auf Überdosierung von Reiniger oder Entkalker in Ihrem Geschirrspüler auch achten.
3. Bei der Verarbeitung von Lebensmitteln mit Farbe können sich die Kunststoffteile des Gerätes verfärben. Teile mit Pflanzenöl abwischen, bevor sie in die Spülmaschine gestellt werden.
4. Die Klingen sind sehr scharf, bitte Aufmerksamkeit.
5. Gerät vor dem Reinigen trennen.
6. Bitte Befestigungen nach der Reinigung auf die Unterstüztung der Befestigung legen .

Verarbeitungshinweis (für Zerhackschüssel)

Nahrung	Maximal	Betrieb	Vorbereitung
Zerhacker Schüssel			
Fleisch	250g	10-15sec	1-2cm
Nuss	300g	10-15sec	1-2cm
Käse	200g	10sec	1-2cm
Brot	160g	10sec	1-2cm
Zwiebeln	300g	10sec	1-2cm
trockene Jujubes und Honig	trockene Jujubes270g + Honig300g	15 sec	Fresh

Umweltfreundliche Beseitigung



Sie können helfen, die Umwelt zu schützen! Bitte beachten Sie, dass Sie die örtlichen Vorschriften beachten: die nicht-funktionierenden elektrischen Ausrüstungen in einem geeigneten Abfallentsorgungszentrum abschicken

Aicok Home Essentials Live Comfortable Shenzhen Impression E-commerce Co.,Ltd Booth No.3H012,Trading Plaza,No.5,Huanan city, Pinghu Street,Longgang District,Shenzhen,China

Facebook Page: <https://www.facebook.com/aicoks/>

Website: www.aicok.ee

Made In China

