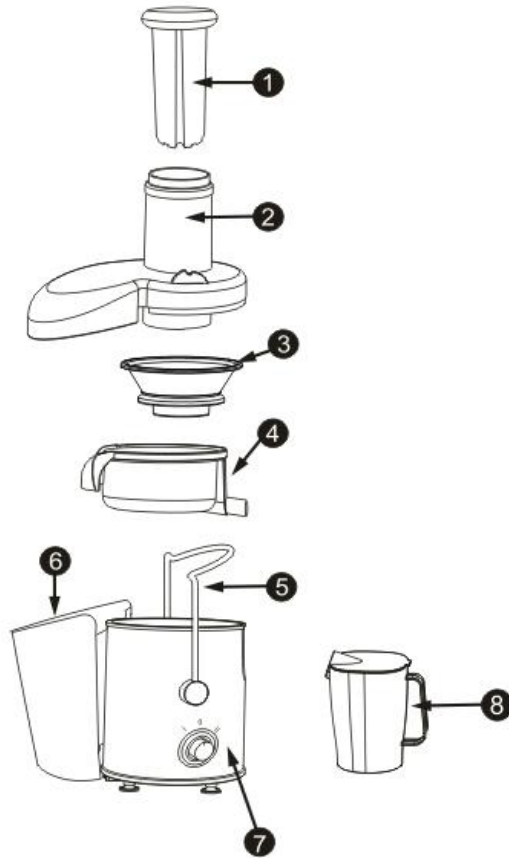


*Diagramma del nome e della posizione dei componenti principali*

- 3. Filtro Spremente
- 7. Macchina Principale
- 4. Anello Centrale
- 8. Brocca dell'estrattore



1

- 1. Barra Premente
- 5. Maniglia
- 2. Coperchio
- 6. Serbatoio Residui

Trasparente