

AICOK

LANGSAM ENTSAFTER

MODELL NR.:GS-106

Aicok Heim Wesentliche Leben Bequem



Bitte lesen Sie alle Gebrauchsanweisungen sorgfältig durch.

Lieber Benutzer,

Vielen Dank für die Auswahl und Benutzung dieses Produktes!

Dieses Produkt ist ein gut entworfenes, hochwertiges Hausgerät, um Ihren Gebrauch zu erleichtern, lesen Sie bitte dieses Handbuch sorgfältig und folgen Sie den Anweisungen des Handbuchs, um Ihrer Bedienung zu leisten.

Von Anfang bis Ende wird unsere Firma Ihnen die beste Dienstleistung bieten, wegen der kontinuierlichen Verbesserung des Produkts, können Sie Produkte, die nicht genau das gleiche wie die Handbuchs Bilder zeigte, bitte verzeihen Sie uns darüber.

Hinweis

1. Bitte lesen Sie dieses Handbuch sorgfältig vor dem Gebrauch und bewahren Sie es zum zukünftigen Nachschlagen auf.
2. Stellen Sie bitte sicher, dass die Stromspannung mit der Nennspannung dieses Produkts entspricht.
3. Vor der Demolierung, Installation oder Einstellung von irgendeiner Teile dieses Produktes, bitte achten Sie darauf die Stromversorgung zuerst abzutrennen.
4. Vor dem Gebrauch dieses Produktes bitte das Netzkabel, den Stecker, die Schleifhülse, die Schraubenstange usw. überprüfen.

Hat beschädigt oder nicht. Bitte hören Sie auf, das Produkt zu benutzen, wenn es irgendwelche Schäden und Verformungen gibt.

Bitte wenden Sie sich an den Kundendienst des Unternehmens, bitte zerlegen oder reparieren Sie selbst das Produkt nicht, um eine Gefahr zu vermeiden.

5. Verbinden Sie dieses Produkt nicht mit der Zeituhr, um eine Gefahr zu vermeiden.
6. Tauchen Sie die Hauptmaschine nicht in das Wasser zu waschen ein, um irgendwelche Unfälle zu vermeiden, benutzen Sie bitte ein Tuch zu schrubben.
7. Setzen Sie beim Arbeiten nicht den Finger oder die scharfen Gegenstände in den Einlass (Schlauch), der mit den Schraubenstangenteilen in Berührung kommt, um Personenschäden zu vermeiden oder das Produkt selbst zu beschädigen.
8. Bei Verwendung dieses Produktes bitte verwenden Sie das vom Hersteller angebotenen Originalzubehör. Die Andrückstange darf nicht mit irgendeiner Sache zu ersetzen. Augen dürfen nicht den Futterrohren annähen, um Unfälle zu vermeiden.
9. Nach Beendigung des Entsaftens bitte den Drehknopf auf den "Aus"-Stand drehen, um diese Maschine wie Motor zu stoppen.
Erst nach der Maschine sowie Motor, Schraubbolzen, usw. komplett stoppt, können Sie die Teile des Produkts entfernen.
10. Bewahren Sie das Produkt an einem von Kindern nicht zu erreichenden Ort auf, und dieses Produkt darf nicht an Kinder weiterzugeben.
11. Dieses Produkt wird nicht angesehen, von Personen, die nicht in einer physischen, sensorischen, visuellen Fähigkeit oder geistig behindert oder Fehlen von relevanter Erfahrung und Kenntnisse sind, zu verwenden.

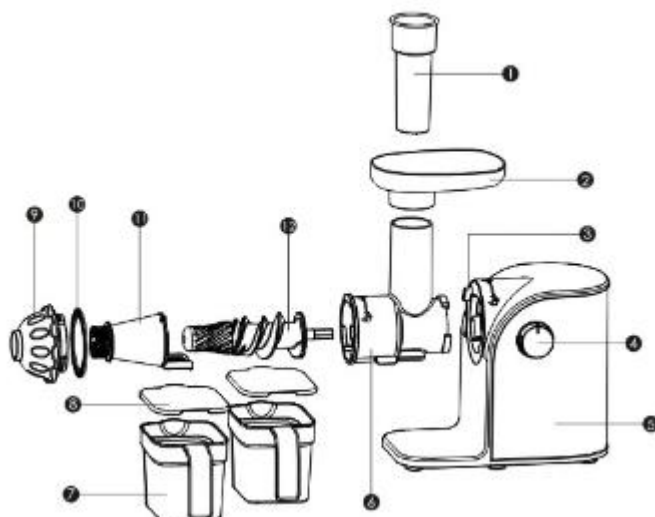
第二页

12. Dieses Produkt beschränkt sich auf die Verwendung von gewöhnlichen Familien, darf nicht für kommerzielle Zwecke verwendet werden.

13. Lassen Sie das Produkt nicht unter der Bedingung, dass niemand aufpasst.

14. Bitte lagern Sie dieses Produkt an einem trockenen Ort und einem Ort, wo eine direkte Exposition gegenüber UV-Bestrahlung vermeiden kann.

Hauptkomponenten und Schaltschema

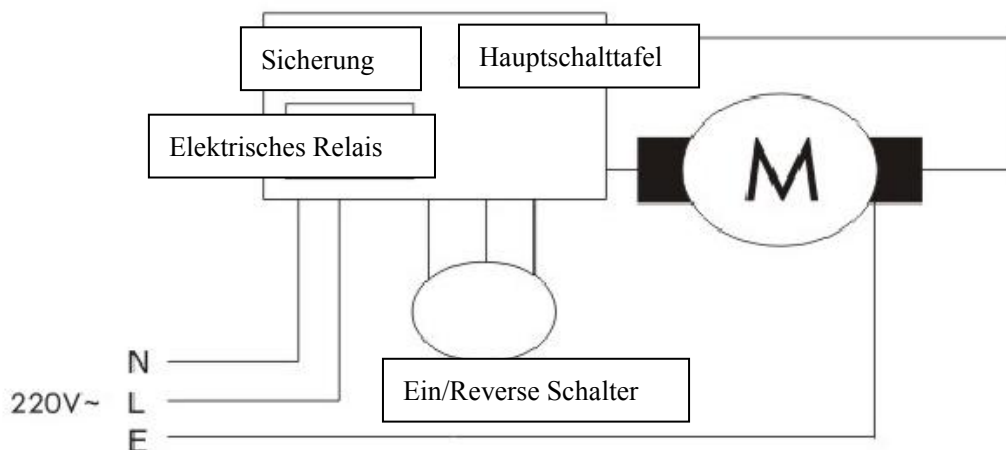


1. Schubstange	7. Saftbecher / Rückstandbecher
2. Zuführungsschale	8. Deckel des Saftbechers/ Rückstandbechers
3. Taste	9. Schlackenkopf
4. Schalter	10. Dichtring
5. Hauptmotor	11. Filtereinheit
6. Fass	12. Schraube Antriebsbolzen

Haupttechnische Informationen

Produktname: langsamer Entsafter

Modell	Spannung	Leistung
GS-106	220-240V	150W



Hinweis: Der Schaltplan ist nur zur Ihre Information, bitte verzeihen, dass es keine Mitteilung zur Änderung gibt.

Benutzungsführung

Zuerst die Anleitung der Vorbereitung

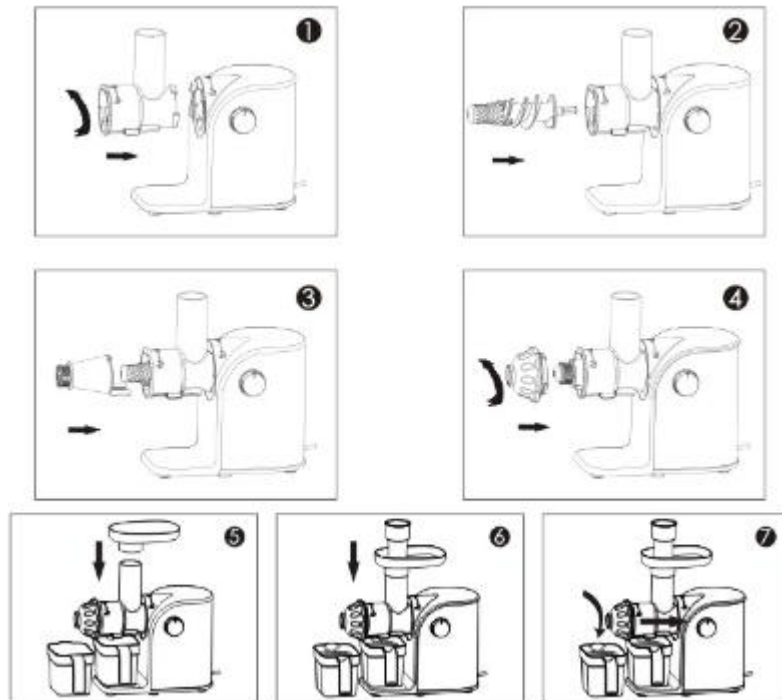
Reinigen Sie alle abnehmbaren Teile vor dem Gebrauch durchaus, abgesehen von dem Hauptmotor (siehe Name der Komponenten)

Zweitens Installationsmethode

1. Nehmen Sie den Fass heraus, zielen Sie auf den Hauptmotor und verriegeln Sie den Fass gegen den Uhrzeigersinn, (siehe Abbild 1). Wenn man einen "Klick"-Ton hört, bedeutet es, dass der Fass bereits an der Stelle zusammengebaut ist. Beim Zusammenbau bitte achten Sie auf Verriegelungs- und Entriegelungsschalter, stellen Sie sich sicher, dass der Fass auf den Hauptmotor " XX <====> XX " zielt, was bedeutet, ob der Fass an der Stelle montiert zusammengebaut ist oder nicht.
2. Nehmen Sie den Schraube-Antriebsbolzen heraus, auf den Fass zielen und an der Stelle montieren. (Siehe Abbild 2)
3. Nehmen Sie die Schleifmontagehülsen heraus, das Filtereinheit ist ab, auf den Fass zielen und an der Stelle montieren. (Siehe Abbild 3)
4. Nehmen Sie den Schlackenkopf heraus, zielen Sie auf den Fass gegen den Uhrzeigersinn und ihn fest verriegeln (siehe Abbild 4). Überprüfen Sie den Schlackenkopf, ob er an der Stelle montiert ist. Achten Sie darauf, dass der Schlackenkopf sicher auf das auf dem Fass markierte "XX <====> XX" zielen.
5. Nehmen Sie einen Saftbecher heraus und ihn unter den Saftauslass des Fasses anlegen, einer weiteren Becher steht unter den Auslass des Schlackenkopfes. Die Zufuhrschale wird auf dem Zufuhrrohr montiert. (Siehe Abbild 5,6)
6. Räumen Sie alle vorbereiteten Lebensmittel oder Früchte, schneiden Sie sie in viele Stücke, die der Größe ähnlich oder kleiner als das Zufuhrrohr sind. Legen Sie die Stücke in dem Rohr in passender Reihenfolge, und benutzen Sie die Schubstange, um die Frucht leicht zu drücken. (Siehe Abbild 6)
7. Beim Schluss der Früchteextraktion, wenn Sie nichts aus die Saftauslass ausfließen finden, dann

schalten Sie bitte die Maschine. Ziehen Sie das Netzkabel und den Stecker heraus. Nur wenn die Maschine vollständig stoppt zu laufen, können Sie dann die Teile entfernen oder demontieren.

* Um die Entsaftenteile zu demontieren bitte sehen Sie das Abbild: Drücken Sie die Taste (als Komponenten Nr.3), drehen Sie das Fass gezogen auf dem "XX <====> XX", der auf dem Hauptmotor markiert, dann können Sie Entsaftenteile herausnehmen. (Siehe Abbild 7).



Gebrauchshinweis und Achtung

1. Es ist verboten, die Teile der Maschine zu wechseln, wenn die Maschine sich noch in Betrieb befindet.
2. Dieses Produkt sollte in einen stabilen und sicheren Ort benutzt werden.
3. Bitte bewegen Sie den laufenden Hauptmotor nicht.
4. Setzen Sie keine anderen Sachen an die Stelle der Quellen Auslass und der Schlackenauslass.
5. Bitte verwenden Sie keine anderen Sachen anstatt der Schubstange, um das Lebensmittel in das Zufuhrrohr zu schieben.
6. Bei der Reinigung verwenden Sie bitte keine Eisenbürste, Schleifmittel, Küchenwaschmittel oder irgendwelche scharfen Waschstützen.
7. Tauchen Sie den Hauptmotor nicht ins Wasser ein. Verwenden Sie ein trockenes Reinigungstuch oder ein weiches Tuch, um die Flecken auf dem Hauptmotor zu wischen.
8. Betreiben Sie das Produkt nicht dauernd über 10 Minuten auf einmal oder extrahieren Sie die Frucht über 3 kg auf einmal.
9. Während des Betriebes, wenn Sie der Schraube Antriebsbolzen angehalten finden, drücken Sie die Taste "Rückwärts" 3-5 Sekunden, und dann die Taste "Ein" drücken, um es weiter zu laufen lassen.

10. Bitte kochen oder reinigen Sie die Maschine oder das Zubehör nicht unter der Temperatur über 60 Grad.
 11. Wenn das Gerät nicht gebraucht ist, achten Sie bitte darauf, die Stromversorgung abzuziehen.
 12. Bitte frische Früchte zu Saft vorbereiten.
 13. Das für eine lange Zeit im Kühlschrank aufbewahrte nicht frische Lebensmittelmaterial sollte in kaltem Wasser eingeweicht werden, bis es vor dem Gebrauch auftaut.
 14. Schneiden Sie das Lebensmittelmaterial, das größer als das Zufuhrrohr ist, in einige kleine Stücke, dann legen Sie sie in die Röhre zum Entsaften.
 15. Für jene Früchte mit hartem Kern, muss der Kern vor dem Entsaften herausgenommen werden.
- Die gequetschte Quelle sollte nicht lange aufbewahrt werden.

Funktionsbeschreibung

1. Installieren Sie das Produkt richtig, stecken Sie es in die Steckdose, ziehen Sie den Schalter auf "EIN" und starten Sie das Maschine. Setzen Sie die vorbereiteten Lebensmittel im Zufuhrrohr, drücken Sie das Lebensmittel leicht mit der Schubstange.

Schalter:

2. "0" zeigt, dass das Produkt im Bereitschaftsmodus ist. Vor und nach der Bedienung bitte immer den Schalter auf "0" stellen. Nach dem Betrieb bitte den Netzstecker abziehen.
3. "EIN" zeigt, dass dieses Produkt im Arbeitsstatus ist.
4. "REV" zeigt, dass während der Betrieb, wenn dieses Produkt über die Nennbelastung (Überlastung) ist, muss es umkehren und das Lebensmittel zurückzunehmen, um die Last zu



reduzieren.

Aufmerksamkeit:

Während des Entsaftens kann dieses Produkt durch das Lebensmittel oder zu groß quetschender Kraft beim Hinzufügen des Lebensmittels gestoppt werden. (Man kann die Maschine umkehren, wenn das Essen verklemmt ist, nachdem das Lebensmittel zurückgenommen wird, darf die Maschine weiterarbeiten.)

Die zum Entsaften geeignete Früchte

- * **Anwendbare Früchte wie Orangen, Erdbeere, Ananas, Kiwi, Traube, Hamam Melone, Wassermelone, Apfel, Birne, Pitaya, usw.**
- * **Die Früchte müssen den Kern entfernen: sowie Pfirsich, Litschi, Longan, Mango, usw.**

第六页

Anwendbares Gemüse: Karotte, Rübe, Sellerie, Tomate, Kartoffel, Wackskürbis (chinesische Wassermelone), Zwiebel, Gurke, usw.

- * Brauchen 8 Stunden oder mehr zu tränken, dann darf entsaftet werden: sowie getrocknete Bohnen (Sojabohnen, rote Bohnen, schwarze Bohnen, Mungobohnen und so weiter), trockene Erdnüsse, Reis, trockener Mais, Sesam, usw., pro 10 Gramm von Material jeweils 20 Gramm

Wasser zum Entsaften hinzufügt

* Dieses Produkt kann Blattgemüse (wie Sellerie, Chinakohl, Spinat, etc.) nicht entsaften.

* Dieses Produkt kann Zuckerrohr nicht entsaften.

REINIGEN UND WARTUNG

REINIGEN:

1. Nach jedem Gebrauch bitte reinigen Sie alle Teile außer des Hauptmotors.
2. Vor dem Reinigen der Produkte müssen Sie zuerst die Stromversorgung unterbrechen und sich sicherstellen, dass der Motor gestoppt wurde.
3. Nach Schluss der Entsaftung entfernen Sie bitte alle Komponenten entsprechend der Installationsvorgang.
4. Verwenden Sie das Wasser unmittelbar, um die entfernten Teile wie Schlackenkopf, Filtereinheit, Schraubenzufuhrstange, Zufuhrrohr, Zufuhrplatte, Schubstange, Saftbecher usw. zu reinigen. Und dann trocknen Sie sie auf.

Aufmerksamkeit

A) Der Hauptkörper des Produktes darf nicht unter dem Wasserhahn gewaschen werden, bitte reinigen Sie nur mit einem Lappen.

B) Bei der Reinigung verwenden Sie keine Reinigung Kugel oder ein abrasives chemisches



Reinigungsmittel, um irgendeine Teile zu reinigen

Warnung

1. Arbeitsmodus: Dauerarbeitszeit darf nicht mehr als 10 Minuten sein, nach dem Gebrauch des Produktes muss es auf normale Raumtemperatur abgekühlt werden, damit es weiterarbeiten kann, das kann die Lebensdauer des Produktes verlängern.
2. Während des Reinigungsprozesses, waschen Sie das Filtereinheit aus rostfreiem Stahl bitte mit einer sauberen Bürste, es ist verboten, im Falle vom Kratzen des Fingers, zum Berührung Ihren Finger zu benutzen.

第七页

Antworten zur Frage

Ausfallphänomen	Mögliche Ursache	Lösung
Produkte funktionieren nicht	Ob die Versorgungsspannung in Übereinstimmung mit dem gekennzeichneten Produkt ist	die Versorgungsspannung in Übereinstimmung mit dem gekennzeichneten Produkt auswählen
Geruch beim ersten Gebrauch	Aufheizung von Motorspule Schutzschicht	Im Falle der Spannung mit diesem Produkt konsistent

		ist, ist es ein normales Phänomen.
Wenn das Produkt plötzlich stoppt zu laufen	Einen Überlastschutz erhöhen und zeitlich 20 Minuten automatischer Stopp zum Schutz des Produkts festlegen	Die Zutaten während des Entsaftens sanft quetschen oder nach 10 Minuten neu starten
Siebgewebe blockieren	Die Verarbeitungskapazität ist zu viel oder zu große Verarbeitungskapazität in kurzer Zeit	Brechen Sie die Stromversorgung unter und reinigen Sie die Fassschleifhülsenmontage sofort
Produktschale heiß brennen	Die Verarbeitungskapazität ist zu viel oder zu große Verarbeitungskapazität in kurzer Zeit	Verarbeiten oder erhöhen Sie die Zutaten gleichmäßig und die Maschine sofort abschalten und abkühlen, sobald die Entsaften beendet

Shenzhen Impression E-commerce Co., Ltd

Stand Nr.3H012, Geschäftsplatz, Nr.5, Huanan Stadt, Pinghu Straße,

Bezirk Longgang, Shenzhen, V.R. China

Facebook Seite: [https // www.facebook.com / aicoks /](https://www.facebook.com/aicoks/)

Webseite: www.aicok.cc

Hergestellt in China