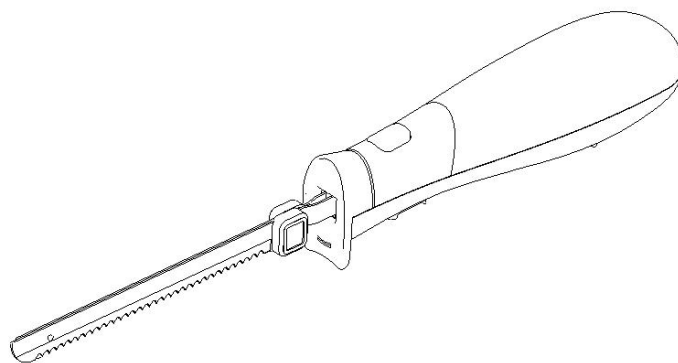


MESSER

ELEKTRISCHES

BEDIENUNGSANLEITUNG



Modell: EK2015-GS

Lesen Sie diese Broschüre vor Gebrauch sorgfältig durch und zum späteren

Nachschlagen sichern.

WICHTIGE SICHERHEITSMASSNAHMEN

Bei der Verwendung von Elektrogeräten, um das Risiko eines Brandes, elektrischen Schlags und/oder einer Verletzung von Personen zu verringern, sollten grundsätzliche Sicherheitsvorkehrungen beachtet werden, einschließlich der folgenden:

1. Beim Umgang mit den Klingen ist Vorsicht notwendig.
2. Lesen sorgfältig und bewahren Sie alle mit einem Gerät mitgelieferten Anweisungen auf.
3. Schalten das Gerät immer am Steckdose aus, bevor Sie den Stecker einstecken oder ausziehen. Ziehen Sie durch das Greifen des Steckers aus - nicht mit Kabel ziehen.
4. Wenn das Gerät nicht in Betrieb ist und vor dem Reinigen, schalten Sie das Gerät aus und ziehen Sie den Stecker aus.
5. Benutzen das Gerät nicht mit einem Verlängerungskabel, es sei denn, dieses Kabel wurde von einem qualifizierten Techniker oder Serviceperson überprüft und getestet.
6. Benutzen das Gerät immer aus einer Steckdose der Spannung (nur A.C.), die auf dem Gerät markiert ist.

942/5000

7. Dieses Gerät ist nicht für den Gebrauch von Personen (einschließlich Kindern) mit eingeschränkten körperlichen, sensorischen oder geistigen Fähigkeiten oder fehlender Erfahrung und Kenntnis bestimmt, es sei denn, sie wurden von einer verantwortlichen Person für Ihre Sicherheit beaufsichtigt oder instruiert.
8. Kinder sollten beaufsichtigt werden, um sicherzustellen, dass sie nicht mit dem Gerät spielen.
9. Die Temperatur der zugänglichen Flächen kann bei laufendem Gerät hoch sein.
10. Lassen das Gerät während des Gebrauchs nicht unbeaufsichtigt.
11. Die abgeschnittenen Kanten der Klingen sind sehr scharf.
12. Die Kinder dürfen nicht mit Klingen spielen.
13. Verwenden ein Gerät nicht für andere Zwecke als den vorgesehenen Gebrauch.
14. Legen kein Gerät auf oder in die Nähe einer heißen Gasflamme, eines elektrischen Elements oder eines beheizten Ofens.
15. Nicht auf andere Geräte stellen.
16. Lassen Sie das Netzkabel eines Gerätes nicht über die Kante eines Tisches oder einer Tischplatte hängen oder berühren Sie keine heiße Oberfläche.
17. Bedienen kein elektrisches Gerät mit beschädigtem Kabel oder nachdem das Gerät in irgendeiner Weise beschädigt wurde. Wenn Verdacht auf Schaden genommen wird, bringen Sie das Gerät zum nächstgelegenen Sunbeam Bestellte Dienstzentrum zur Prüfung, Reparatur oder Einstellung zurück.
18. Für zusätzlichen Schutz empfiehlt Sunbeam die Verwendung einer Fehlerstromeinrichtung mit einem Auslösestrom von nicht mehr als 30mA im Stromkreis, dadurch wird Ihre Geräte mit Strom versorgt.
19. Tauchen das Gerät nicht in Wasser oder andere Flüssigkeiten ein, es sei denn, es

wird empfohlen.

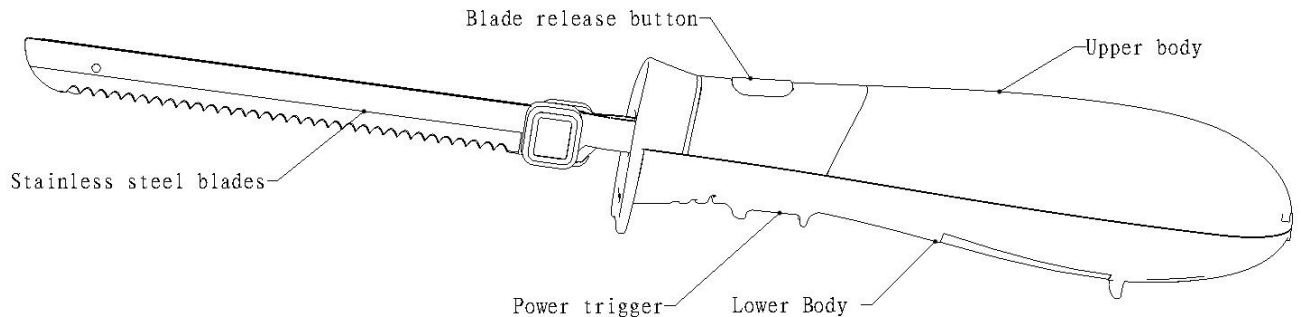
20. Die Geräte sind nicht dazu bestimmt, mit einer externen Zeituhr oder einer separaten Fernbedienung betrieben zu werden.

21. Dieses Gerät soll in Haushalts- und ähnlichen Anwendungen eingesetzt werden, wie z.B.: Küchenbereiche im Laden, Büros und anderen Arbeitsumgebungen; Bauernhäuser; Von Kunden in Hotels, Motels und anderen Wohnumgebungen; Umgebungen des Zimmers mit Frühstück.

22. Abtrennen beim Umtauschen der Klingen.

KENNEN SIE IHR ELEKTRISCHES MESSER

| | | |
|----------------------|------------------|-------------|
| Klingenfreigabeknopf | Edelstahlklingen | Oberkörper |
| | Stroms Auslöser | Unterkörper |



Mikrogezahnte Edelstahlklingen

Gezahnte Edelstahl-Klingen sind langlebig und scharf für effizientes Schneiden und Schnitzen.

Sicherheit Angestellte

Zur sicheren Montage und Entfernung von Klingen.

Klingenfreigabeknopf

Günstig an der Vorderseite des Griffs gelegen.

Stroms Auslöser

Geordnet unter dem Griff für die einfache Bedienung, die Indexfinger Auslöser Aktion, die bequemste Position unter Berücksichtigung für Schnitzen.

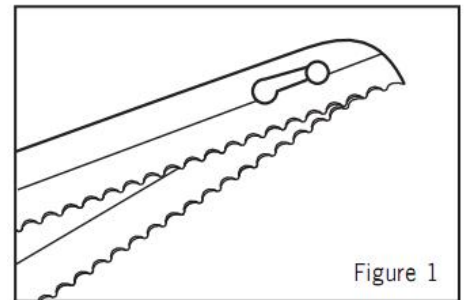
Griff

Bequem und einfach zu bedienen. Das ergonomische Design sorgt für Komfort, Vielseitigkeit und Kontrolle beim sowohl vertikalen als auch horizontalen Schnitzen.

BENUTZUNG DEINES MESSER

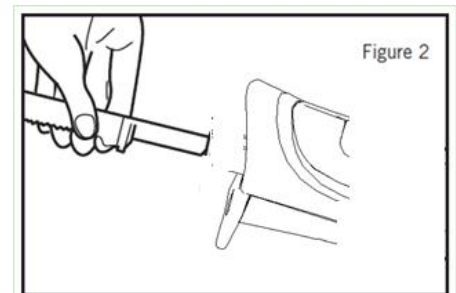
1. Die Klingen vor dem Einstecken in das Gerät verriegeln. Um die Klingen zu montieren, greifen Sie die Wellenenden unter die Schutzvorrichtungen und rutschen Sie den Niet auf die Spitze der anderen Klinge. Siehe Abbildung 1. Bringen Sie die Klingen zusammen, um sicherzustellen, dass die Spitzen zusammenbleiben.

Hinweis: Beim Betreiben des Carveasy™ Classic immer beide Klingen verwenden.



2. Halten Sie die zusammengebauten Klingen durch die Schutzvorrichtungen und schieben Sie die Schächte vorsichtig in den Klingenschlitz, bis sie in Position gebracht sind. Siehe Abbildung 2.

Warnung: Nur wenn die Klingen angebracht sind, sollte das Kabel an die Steckdose angeschlossen werden.



3. Stecken Sie den Stecker in eine Steckdose mit 120 Volt (nur Wechselstrom) und stellen Sie sicher, dass das Kabel weit von den Klingen entfernt ist. Halten Sie das Messer mit einer Hand, schieben und drücken Sie den unter dem Griff positionierte doppelten Bewegung Stroms Auslöser, um den Motor zu aktivieren. Das Loslassen des Schalters stoppt automatisch den Motor.

Warnung: Kontakt mit beweglichen Teilen vermeiden. Halten Sie während des Betriebes Hände, Haare, Kleidung und andere Utensilien fern vom Laufklingen, um Verletzungen und / oder Beschädigungen des Messers zu vermeiden.

4. Wenn das Schneiden abgeschlossen ist, schalten Sie das Gerät an der Steckdose aus und ziehen Sie den Stecker ab. Halten Sie die Klingen durch die Schutzvorrichtungen mit der Schneidkante nach unten und ziehen Sie die Klingen aus den Schlitzen heraus.

Warnung: Die Klingen Ihres Sunbeam Carveasy™ sind scharf! Gehen mit äußerster Sorgfalt um. Wir empfehlen die Verwendung der Schutzhülse bei der Handhabung der Klingen. Fixieren oder entfernen Sie keine Klingen, während das Messer an die Steckdose angeschlossen ist. Lassen Sie Kinder nicht das Gerät bedienen.

Schneidende Hinweise

1. Alle Lebensmittel immer auf einem hölzernen oder plastischen Schneidebrett schneiden lassen.
2. Lebensmittel nicht auf Porzellan; Metall- oder Bankspitzen schneiden, da Kratzer auftreten können.
3. Klingen durch das Lebensmittel leiten.
4. Ein Sägevorgang ist nicht erforderlich.
5. Klingen nicht durch das Lebensmittel zwingen.
6. Um die Schärfe der Klingen beizubehalten, nicht durch Knochen, Fruchtpips oder Steine oder andere harte Substanzen schneiden.
7. Für beste Ergebnisse beim Schneiden von Fleisch und Hühnchen, lassen gekochtes Fleisch für 10-15 Minuten vor dem Schneiden stehen, dies ermöglicht die Säfte zu setzen und macht Schneiden einfacher und sauberer.
8. Vor dem Schneiden von Fleisch oder Huhn, Spieße entfernen.
9. Wenn gewünscht, darf die Schnur während des Schneidens in der Nähe vom Fleisch gelassen werden.
10. Die Verwendung einer Schnitzgabel, um das Fleisch zu unterstützen, assistiert bei der Schnitzerei gerade, sogar Scheiben.
11. Versuche nicht, die Klingen zu schärfen.
12. Wir empfehlen beim Schneiden von Speisen wie Brot, ein leichter Abstrich von Speiseöl, Margarine oder ähnliches, auf der Innenseite der Klingen wird die Reibung reduzieren.

Pflege und Reinigung

Warnung: Stellen Sie sicher, dass das Gerät ausgeschaltet ist und der Stecker aus der Steckdose abgezogen wird, bevor Sie die Klingen und / oder die Reinigung entfernen. Entriegeln Sie die Klingen, indem Sie auseinanderschieben. Halten Sie immer Klingen am Wellenende, hinter der Schutzvorrichtung, beim Handhabung und Reinigung. Waschen Sie die Klingen in heißem Seifenwasser mit einem weichen Tuch oder Schwamm. Gründlich ausspülen und vollständig trocknen. Verwenden Sie keine Scheuermittel oder Pulver auf Klingen. Nach der Reinigung immer Klingen in Plastikhüllen aufbewahren. Zum Reinigen des Motorgehäuses wischen mit einem weichen, feuchten Tuch ab. Bevor Sie Ihr Messer aufbewahren, wird ein leichter Abstrich von Speiseöl oder ähnlichem auf der Innenseite der Klinge vorgeschlagen.