

DF-036

---

- Bedienungsanleitung
- Kaltzonenfriteuse



# Wichtige Sicherheitshinweise

Vor der Inbetriebnahme dieses elektronischen Gerätes, sind die folgenden Sicherheitshinweise immer zu beachten:

1. Lesen Sie die Bedienungsanleitung vor Inbetriebnahme.
2. Bitte berühren Sie keine heißen Oberflächen. Benutzen Sie Handschuhe oder Topflappen.
3. Bitte das Kabel, den Stecker und das Gehäuse nicht in Wasser oder eine andere Flüssigkeit eintauchen, es besteht Brandgefahr oder die Gefahr eines Kurzschlusses.
4. Bei Benutzung in der Nähe von Kindern ist besondere Achtsamkeit nötig.  
Das Gerät sollte nicht von Kindern benutzt werden.
5. Ziehen Sie immer den Netzstecker, wenn das Gerät nicht in Betrieb ist und lassen es außerdem Abkühlen bevor Teile eingesetzt/entnommen werden, sowie vor der Reinigung.
6. Bitte benutzen Sie das Gerät nicht, wenn das Kabel oder der Netzstecker beschädigt sind, Fehlfunktionen aufgetreten sind oder das Gerät in sonstiger Weise beschädigt ist. Kontaktieren Sie den Kundenservice (gemäß Garantiekarte) zur Prüfung, Reparatur oder für elektrische o. mechanische Einstellungen.
7. Nicht für die Nutzung im Freien geeignet.
8. Lassen Sie das Kabel nicht auf heißen Oberflächen liegen oder herunterhängen.
9. Stellen Sie das Gerät nicht in der Nähe eines Gas- oder Elektrokochfeld auf oder in den geheizten Backofen.
10. Wenn Sie ein Gerät mit heißem Öl oder anderen Flüssigkeiten transportieren, ist besondere Vorsicht geboten. Benutzen Sie immer Handschuhe oder Topflappen
11. Stecken Sie vor der Nutzung immer zuerst den Stecker in das Gerät und danach in die Steckdose und nach der Nutzung schalten Sie das Gerät zuerst aus, bevor Sie den Stecker Ziehen.
12. Benutzen Sie das Gerät nur zu seinem vorgesehenen Zweck.

Bewahren Sie diese Hinweise gut auf.

Dieses Gerät ist nur für den **PRIVATEN HAUSHALTSGEBRAUCH**.

Dieses Gerät hat ein kurzes Stromkabel um die Gefahr sich darin zu verwickeln oder über ein langes Kabel zu stolpern zu minimieren. Das Gerät enthält keine vom Benutzer zu wartenden Teile im Inneren. Versuchen Sie nicht, das Gerät zu warten.



Polarisierter Stecker

Dieses Gerät hat einen polarisierten Stecker (ein Stecker ist breiter als der andere). Um das Risiko eines Stromschlags zu vermeiden, passt der Stecker zu Ihrer Sicherheit nur in einer Richtung in die Steckdose. Wenn der Stecker nicht vollständig in die Steckdose passt, üben Sie etwas Druck aus. Wenn es dann immer noch nicht passt, wenden Sie sich an einen qualifizierten Elektriker. Versuchen Sie nicht, diese Sicherheitsfunktion zu umgehen, oder den Stecker in irgendeiner Weise zu modifizieren. Wenn der Stecker locker in der Steckdose sitzt oder wenn die Steckdose sich warm anfühlt, bitte nicht verwenden.

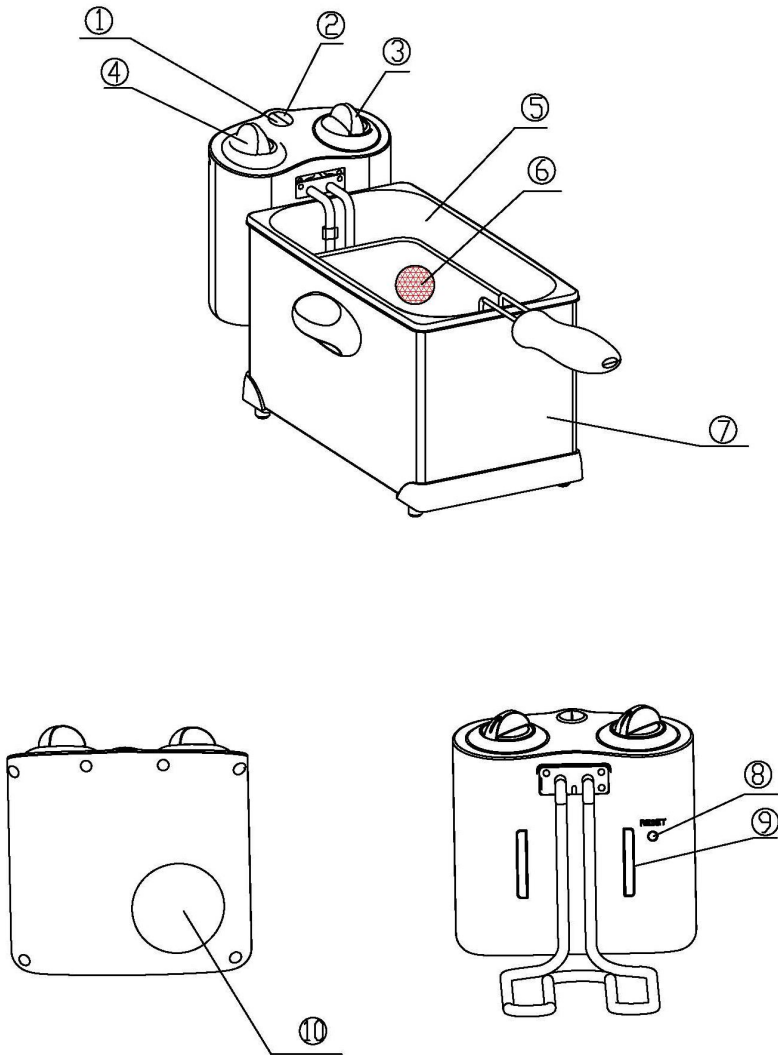
**Inhalt**

Teileübersicht .....Seite 3

Bedienungsanleitung .....Seite 4

Technische Daten.....Seite 6

Teileübersicht



## Generelle Sicherheitshinweise

---

Lesen Sie diese Hinweise sorgfältig vor der Inbetriebnahme und bewahren Sie diese inkl. der Garantiekarte, dem Kaufbeleg und wenn möglich der Originalverpackung auf. Wenn Sie das Gerät anderen Personen überlassen, übergeben Sie diesen ebenfalls diese Informationen.

- Das Gerät wurde ausschließlich für den privaten bestimmungsgemäßen Gebrauch konzipiert. Das Gerät ist nicht für gewerbliche Nutzung geeignet. Bitte benutzen Sie es nicht im Freien. Halten Sie es von Hitzequellen, direkten Sonnenlicht, Feuchtigkeit (nie in Flüssigkeiten eintauchen) und scharfen Gegenständen. Nicht mit nassen Händen benutzen. Wenn das Gerät feucht oder nass ist, nehmen Sie es sofort vom Strom.
- Zur Reinigung oder Lagerung und wenn es nicht benutzt wird, schalten Sie das Gerät immer aus und trennen es von der Steckdose (am Stecker ziehen und nicht am Kabel).
- Verwenden Sie das Gerät **nie** ohne Aufsicht. Lassen Sie das Gerät nie unbeaufsichtigt und ziehen den Stecker bei Verlassen des Raums.
- Das Gerät und die Hauptbestandteile sollten regelmäßig auf Anzeichen von Beschädigung kontrolliert werden. Wenn Sie Schäden feststellen, benutzen Sie das Gerät bitte nichtmehr.
- Versuchen Sie nicht, das Gerät selbst zu reparieren. Wenden Sie sich immer an einen autorisierten Elektriker. Um Gefahren zu vermeiden, lassen Sie defekte Kabel ausschließlich von qualifizierten Personen und nur gegen gleichartige Kabel austauschen.
- Benutzen Sie ausschließlich Original Ersatzteile.
- Schenken Sie den folgenden speziellen Sicherheitshinweisen besondere Beachtung

### Kinder und Personen mit eingeschränkter Wahrnehmung

- Um die Sicherheit ihrer Kinder zu gewährleisten, bewahren Sie sämtliches Verpackungsmaterial (Plastiktüten, Kartons, Styropor) außerhalb deren Reichweite auf.



#### WARNUNG!

**Achtung!** Erlauben Sie kleinen Kindern nicht, mit der Folie zu spielen, es besteht **Erstickengefahr!**

- Dieses Gerät kann von Kindern und älteren Personen mit eingeschränkten physischen, sensorischen oder psychischen Fähigkeiten bzw. ohne jegliche Erfahrung oder Vorwissen nur dann verwendet werden, wenn eine angemessene Aufsicht oder ausführliche Anleitung zur sicheren Benutzung des Geräts und den damit verbundenen Gefahren sichergestellt ist.
- Lassen Sie Kinder nie unbeaufsichtigt um sicherzustellen, dass sie nicht mit dem Gerät spielen.

### Verwendete Symbole

Für Ihre Sicherheit wichtige Informationen sind besonders gekennzeichnet. Es ist erforderlich, alle Anweisungen zu befolgen um Unfälle und Beschädigungen des Geräts zu vermeiden.



#### ACHTUNG:

Dieses warnt Sie vor Gesundheitsgefahren und Verletzungsrisiken.

**BEACHTEN:** Dies hebt Tipps und Informationen hervor.

## Spezielle Sicherheitshinweise

---



#### WARNUNG:

- Geben sie nie Wasser zum Öl!
- Öle und Fette können sich bei Überhitzung entzünden. Bitte seien Sie vorsichtig! Vergessen Sie nicht, das Gerät nach der Nutzung auszuschalten! Drehen Sie erst den Temperaturregler auf die geringste Stufe und ziehen Sie dann den Stecker.

- Benutzen Sie das Gerät nicht mithilfe eines externen Timers oder einer separaten Fernsteuerung.

### Teileübersicht

---

- 1 Betriebsleuchte (rot)
- 2 Temperaturindikator (grün)
- 3 Thermostat
- 4 Zeitschalter
- 5 Ölbehälter
- 6 Frittierkorb
- 7 Gehäuse
- 8 RESTART – Schalter
- 9 Sicherheitsschalter
- 10 Kabelgehäuse

### Einsatzmöglichkeiten

---

Dieses Gerät wird zum Frittieren benutzt. Es ist ausschließlich zu diesem Zweck zu benutzen. Nutzen Sie es nur in der hier vorgegebenen Weise. Es ist nicht für gewerblichen Gebrauch geeignet. Jegliche abweichende Nutzung kann zu Schäden und Verletzungen führen. Die ETV Elektro-Technische Vertriebsgesellschaft mbH wird keine Schäden beheben, die durch falsche Anwendung verursacht wurden.

### Inbetriebnahme

---

#### Vor der ersten Nutzung

1. Entfernen Sie die Verpackung. Nehmen Sie den Deckel ab. Im Behälter finden Sie einen Frittierkorb. Entnehmen Sie alle Teile.

2. Es wird empfohlen das Gehäuse, den Behälter und den Frittierkorb gemäß dem Punkt **Reinigung** zu säubern.
3. Nehmen Sie das Kabel aus dem Kabelgehäuse.

### Stromanschluss

- Stellen Sie sicher, dass die anliegende Spannung der Gerätespannung entspricht (siehe Plakette).
- Der Netzstecker sollte nur in eine technisch einwandfreie 230 V ~ 50 Hz Steckdose mit Erdung gesteckt werden.

### Stromverbrauch

Das Gerät verbraucht bis zu 2000W. Es wird daher der Anschluss an eine separate 10 A Sicherung empfohlen.

#### ACHTUNG: ÜBERLASTUNG:

- Wenn Sie Verlängerungskabel benutzen, sollten diese einen Kabelquerschnitt von mindestens 1.5 mm<sup>2</sup> haben.
- Benutzen Sie aufgrund der hohen Last keine Verteilersteckdosen.

### Nützliche Gebrauchshinweise

1. Entfernen Sie immer alle Speisereste aus dem Öl (z.B. Pommestücke). Wechseln Sie das Öl regelmäßig. Nutzen Sie hochwertiges Frittieröl und -fett.
2. Es müssen hoch erhitzbare Öle und Fette sein. Nutzen Sie weder Margarine, noch Olivenöl oder Butter: diese eignen sich nicht zum frittieren und verbrennen bei niedrigen Temperaturen.

Wir empfehlen flüssiges Frittierfett.

#### WARNUNG:

#### **Achten Sie auf diese wichtigen Hinweise, wenn Sie Fett verwenden!**

Teilen Sie das Fett in kleine Stücke. Stellen Sie den Thermostat auf eine geringe Stufe und geben das Fett langsam dazu. Wenn das Fett geschmolzen ist und die richtige Füllmenge erreicht wurde, können Sie den Thermostat hoch stellen.

#### **Geben Sie das Fett nie in den Frittierkorb!**

3. Um bei stärkehaltigen Lebensmitteln (Kartoffeln, Getreide) den Acrylamidgehalt zu reduzieren, sollte die Frittiertemperatur nicht über 170° C (max. 175° C) liegen. Außerdem sollte die Frittierzeit kurz gehalten werden, bis es gold-braun ist.
4. **Bitte beachten** der Sicherheitsschalter (9) funktioniert nur, wenn das Bedienelement im Gehäuse steckt.

5. Wählen Sie die richtige Frittiertemperatur und prüfen Sie **den** Zustand der Lebensmittel. Eine Faustregel ist, dass Vorfritiertes eine höhere Temperatur benötigt als Rohes.
6. Transportieren Sie die Fritteuse nicht, solange das Fett/Öl noch heiß ist.
7. Beim Frittieren von Teig, achten Sie auf überschüssigen Teig und geben Sie das Frittiertgut vorsichtig in die Fritteuse.
8. Achten Sie darauf, dass der Frittierkorb richtig eingesetzt ist.
  - Drücken Sie die Drahtenden an den Griffen zusammen.
  - Drücken Sie die Klemmen in den Korb.
9. Füllen Sie den Frittierkorb zu max. 2/3. Überfüllen Sie ihn niemals.
10. Trocknen Sie feuchte Lebensmittel vor der Zugabe.

#### ACHTUNG:

Bei zu feuchten Lebensmitteln (z.B. Tiefkühlpommes etc.) kann viel Schaum entstehen, welcher die Fritteuse überlaufen lassen kann.

## Inbetriebnahme

1. Stellen Sie sicher, dass das Gerät ausgeschaltet und vom Strom getrennt ist (Die Kontrolllampen sind aus.).
2. Öffnen Sie den Deckel.
3. Entnehmen Sie den Frittierkorb und Füllen den Behälter mit Öl/Fett (max. 3 l). Der Füllstand muss zwischen min. und max. liegen.
4. Stecken Sie den Stecker in eine 230V, 50 Hz Steckdose. Die rote Kontrollleuchte geht an. Stellen Sie die gewünschte Temperatur am Temperaturregler ein(3).
5. Die grüne Kontrollleuchte geht an. Wenn die gewünschte Temperatur erreicht ist, geht die grüne Leuchte aus. Geben Sie den Frittierkorb mit dem Frittiertgut vorsichtig in den Behälter.
6. Die grüne Kontrollleuchte geht während des Frittierens mehrfach an und aus. Das ist normal, die Temperatur wird durch den Thermostat kontrolliert und gesteuert. Entnehmen Sie den Frittierkorb nach Ablauf der empfohlenen Zeit (die Zeiten entnehmen Sie den Verpackungen oder Rezepten).
7. Lassen Sie das Öl gut abtropfen.
8. Um die Fritteuse abzuschalten, stellen Sie den Temperaturregler auf OFF und ziehen den Stromstecker. Rollen Sie das Kabel auf und verstauen es im Kabelgehäuse.

**⚠️ WARNUNG:**  
Ziehen Sie immer den Stecker und lassen das Gerät abkühlen, bevor Sie es reinigen.

**⚠️ CAUTION:**

- Benutzen Sie nie Stahlwolle oder aggressive Mittel.
- Nutzen Sie keine ätzenden Reiniger.
- Tauchen Sie das Gerät zur Reinigung nie in Wasser ein.

### Frittierbehälter

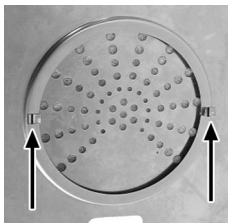
- Um das Öl zu wechseln, entnehmen Sie den Ölbehälter und gießen das Öl seitlich ab.
- Reinigen Sie bei Bedarf den Deckel und Behälter mit einem feuchten Lappen und Haushaltsreiniger. Nicht in Wasser eintauchen!
- Der Frittierkorb kann normal in Spülwasser gereinigt werden.

### Gehäuse

Reinigen Sie das Gehäuse mit einem feuchten Lappen.

### Wechsel des Geruch- und Fettfilters

Der Filter im Deckel kann ausgetauscht werden.



- Öffnen Sie den Filter durch Drücken der Klemmen. Wenn nötig, nutzen Sie eine Zange.
  - Entfernen Sie die Abdeckung.
  - Tauschen Sie den Filter.
- Setzen Sie die Abdeckung wieder auf, achten Sie auf die Löcher, diese müssen von Deckel und Gehäuse genau übereinander liegen.

**BEACHTEN:**  
Wenn die Filter verbraucht sind, können Sie z.B. Dunstabzugsfilter zurecht schneiden.

### Problemlösung

#### Gerät arbeitet nicht

*Lösung:*

- Prüfen Sie die Stromversorgung.
- Prüfen Sie die Einstellung des Temperaturreglers.

*Weitere Ursachen:*

Das Gerät hat einen **Sicherheitsschalter** (9).

Dies verhindert, dass er sich versehentlich aufheizt.

Prüfen Sie, ob die Kontrollelemente richtig eingestellt sind.

### Überhitzungsschutz

- Wenn Sie das Gerät versehentlich ohne Öl/Fett einschalten, greift der Überhitzungsschutz ein. Das Gerät lässt sich dann nicht mehr einschalten. Entfernen Sie den Netzstecker.
- Erst nach vollständiger Abkühlung können Sie den „RESTART“-Schalter(8) an der Seite des Geräts betätigen um es wieder nutzen zu könne. Sie benötigen ein Kunststoff- oder Holzstäbchen von min. 4 cm Länge.

### Technische Daten

Model:.....	DF036
Stromversorgung.....	230 V, 50 Hz
Stromverbrauch:.....	2000 W
Sicherheitsklasse: .....	I
Füllmenge: .....	max. 3 Liter
Gewicht: .....	3,95 kg

Das Gerät wurde entsprechend aller CE Bestimmungen geprüft, wie elektromagnetische Verträglichkeit und Niederspannungs Richtlinien und wurde in Übereinstimmung mit aktuellsten Sicherheitsbestimmungen hergestellt.

Technische Änderungen vorbehalten!



### Bedeutung des “Mülltonnen” Symbols

Schützen Sie die Umwelt: Elektroschrott gehört nicht in den Hausmüll.

Führen Sie sämtliche ausgemusterte Elektrogeräte dem vorgesehenen Entsorgungskreislauf zu.

Dies hilft, negative Auswirkungen auf die Umwelt zu minimieren und schützt Ihre Gesundheit.

Dies trägt zur Wiederverwendung und anderen Recyclingformen von Elektrogeräten bei.

Informationen zur Entsorgung von Elektrogeräten erhalten Sie bei Ihrer lokalen Verwaltung.